



RUDNICI MRKOG UGLJA «BANOVICI» d.d. BANOVICI

Ulica Armije BiH 52, 75290 Banovići; Bosna i Hercegovina;

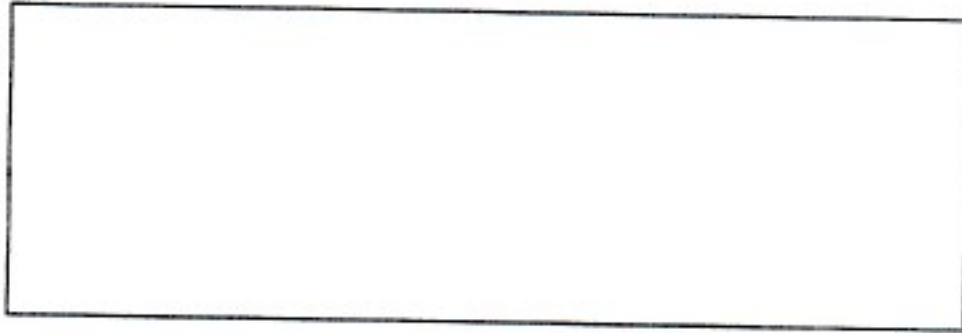
Telefoni-Centrala: 00387 35 870-600; 875-010; Fax: 00387 35 875-166
Rješenje Kantonalnog suda Tuzla br: U/I-0891/98. ID PDV broj: 209329530001
Identifikacijski broj: 4209329530001 Porezni broj: 03421100

www.rmub.ba



Broj: I - 70 /25

Banovići, 10.03. 2025. godine



ZAHTJEV ZA DOSTAVLJANJE PONUDA

U prilogu akta dostavljamo Vam Obrazac za cijenu ponude za robu pod nazivom:
Rezervni dijelovi za dvolančane grabuljaste transportere u svrhu provjere tržišta.

Zainteresovani ponuđači dostavljaju uredno popunjen obrazac za cijenu ponude iz priloga ovog zahtjeva do određenog roka na e-mail Ugovornog organa: dzevad.rmu@gmail.ba

Rok za dostavljanje ponude je 17.03. 2025. godine do 10 sati.

Ponudu odnosno uredno popunjen obrazac iz priloga zahtjeva dostaviti na adresu na e-mail: dzevad.rmu@gmail.com sa pozivom na broj Zahtjeva za dostavu ponuda I- 70 /25 i nazivom predmeta nabavke.

Kontakt telefon / fax: 035 / 870 – 254.

S poštovanjem!

Predsjednik komisije za javne nabavke


Edis Softić, dipl.ecc

Transakcijski računi:

161 0250 007 190075 Raiffeisen bank d.d. BiH, filijala Tuzla
132 1300 309 179345 NLB Banka d.d. Tuzla, filijala Banovići
187 2000 000 044917 Postbank BH d.d. Sarajevo, filijala Živinice
154 3602 003 310866 Intesa Sanpaolo banka d.d. BiH
555 0530 049 467130 Nova banka AD Banja Luka, ekspozit. Tuzla

306 0450 000 163538 Hypo Alpe Adria bank Bosnia d.d.
134 5801 004 382649 ASA Banka d.d. Sarajevo
186 0001 048 962098 Turkish Ziraat bank Bosnia d.d.
338 4402 212 197081 UniCredit banka d.d. Mostar

OBRAZAC ZA CIJENU PONUDE

Predmet nabavke: **Rezervni dijelovi za dvolančane grabuljaste transportere**

Broj nabavke: I - _____/25

Naziv ponuđača: _____

Ponuda br. _____

Datum: _____

R. br.	Naziv originalnog rezervnog dijela	Broj crteža	Ponuđeni dio (u slučaju ponude ekvivalenta)	Jed. mjere	Kol.	Proizvođač i Zemlja porijekla	Jedinična cijena bez PDV-a (navesti valutu)	Iznos bez PDV-a (navesti valutu)
1.	Kandžasta spojka EKS 0280	EKS 0280		kom	10			
2.	Kandžasta spojka EKS 0280	EKS 0280 – 1		kom	10			
3.	Kandžasta spojka EKS 1100	EKS 1100		kom	6			
Ukupno bez PDV-a:								
Popust:								
Ukupna cijena sa popustom bez PDV-a:								

Uslovi i način plaćanja: _____

Rok isporuke: _____

Paritet: _____

Garancija na robe: _____

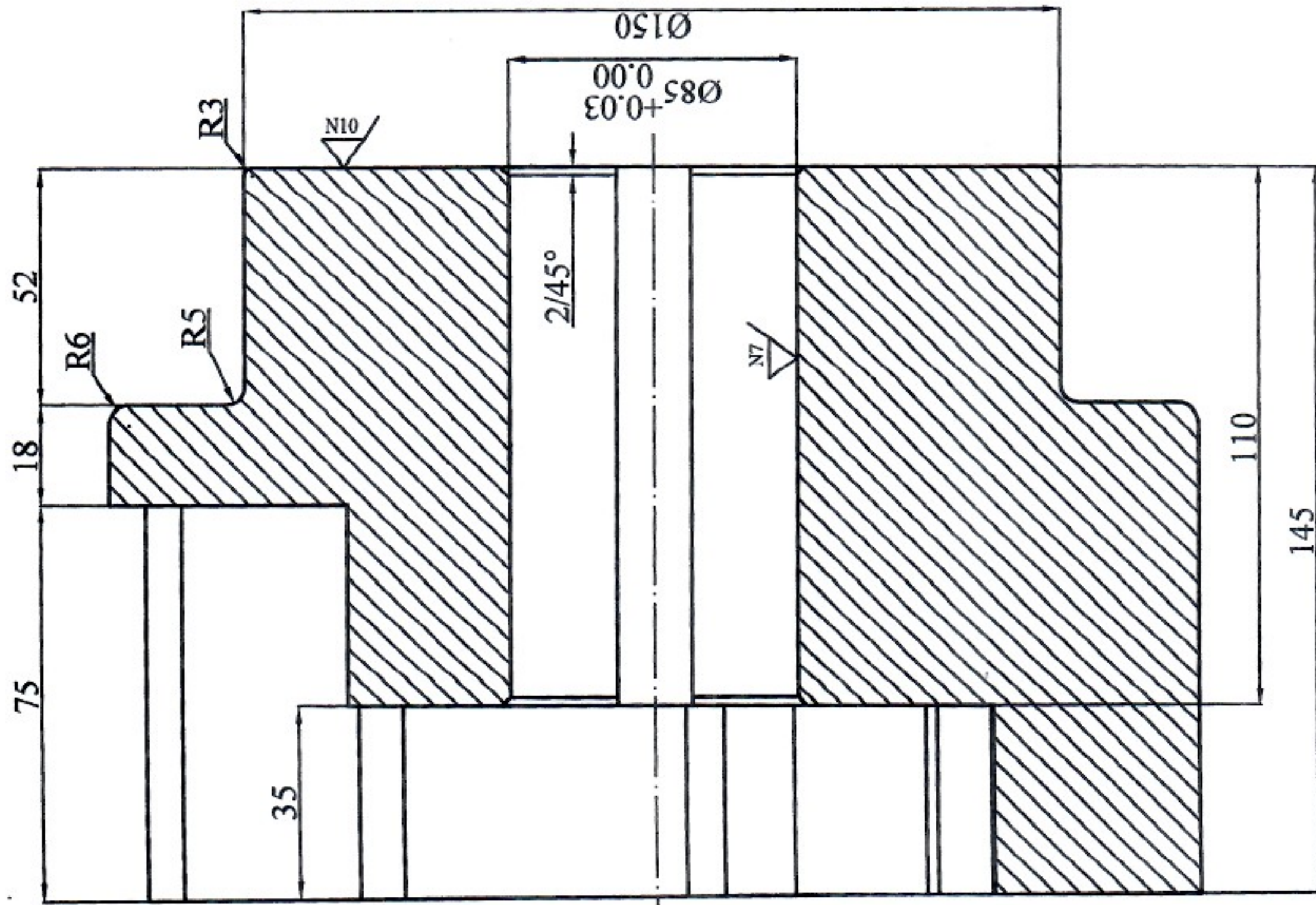
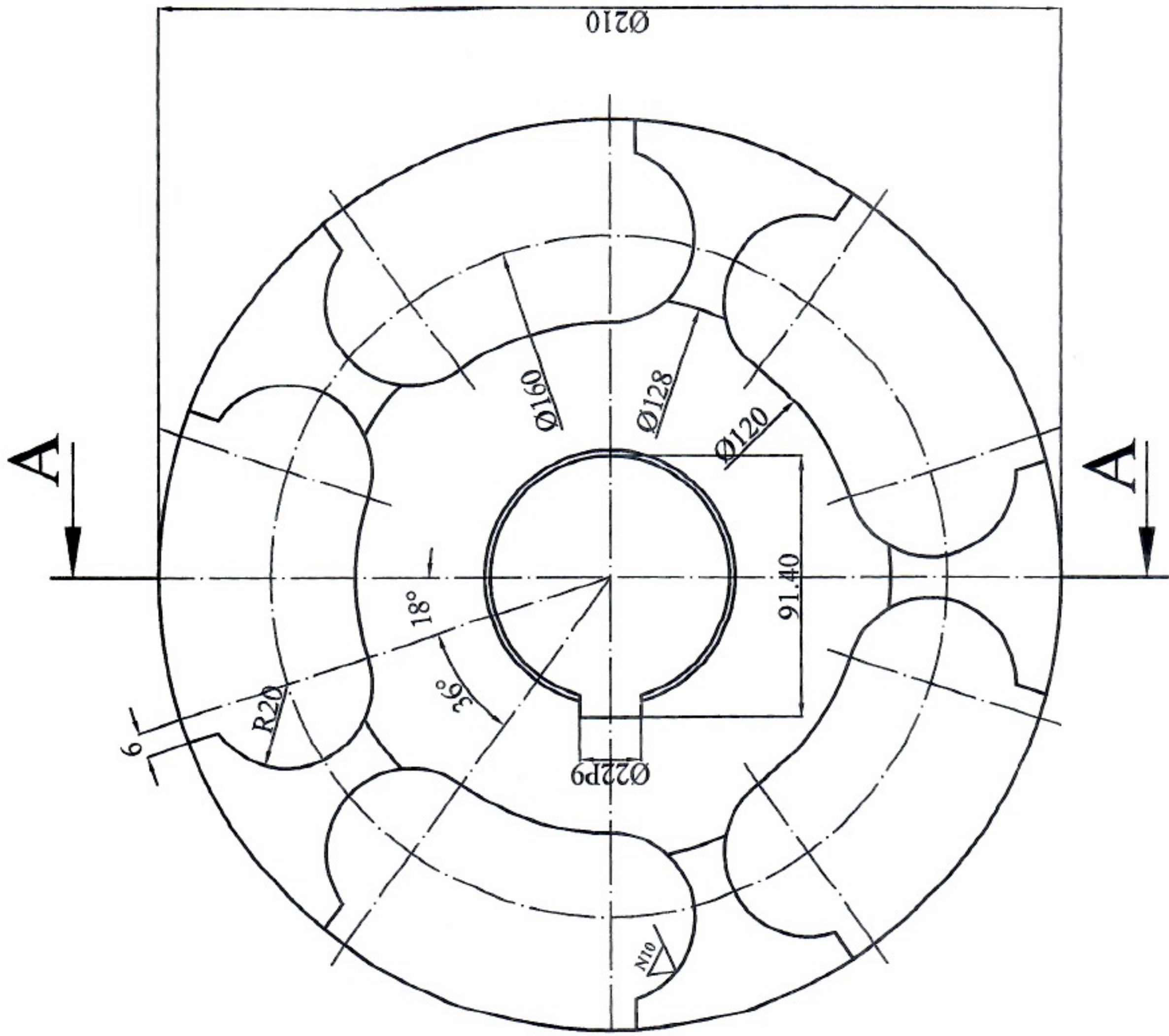
Napomena:

1. Cijene moraju biti izražene u KM, osim inostranih ponuđača koji cijene izražavaju u valuti zemlje ponuđača. Za svaku stavku u ponudi mora se navesti cijena.
2. Cijena ponude se iskazuje bez PDV-a i sadrži sve naknade koje ugovorni organ treba platiti dobavljaču. Ugovorni organ ne smije imati nikakve dodatne troškove osim onih koji su navedeni u ovom obrascu.
3. U slučaju razlike između jediničnih cijena i ukupnog iznosa, ispravka će se izvršiti u skladu sa jediničnim cijenama.
4. Jedinična cijena stavke se ne smatra računskom greškom, odnosno ne može se ispravljati.

Potpis ovlaštenog lica: _____

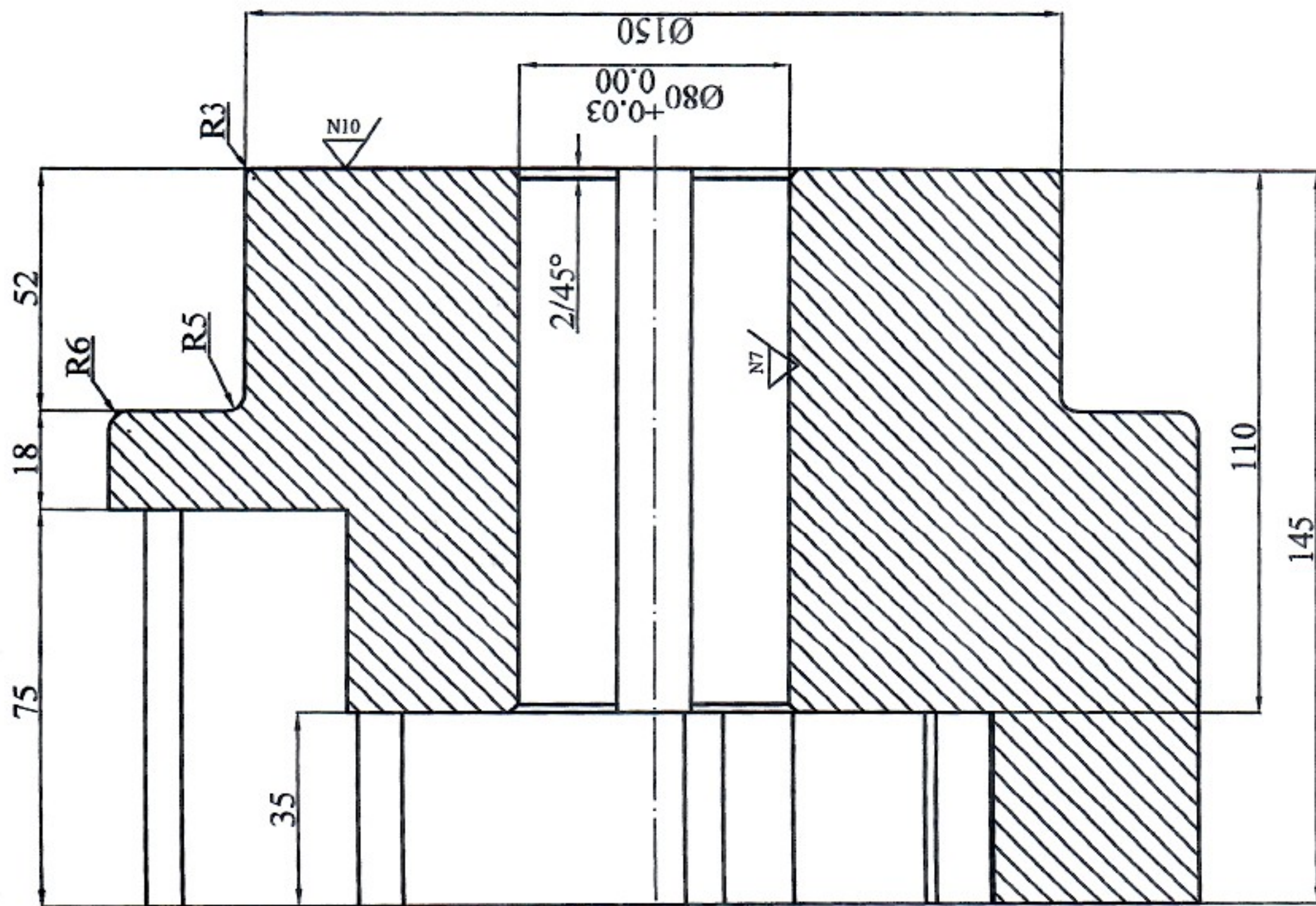
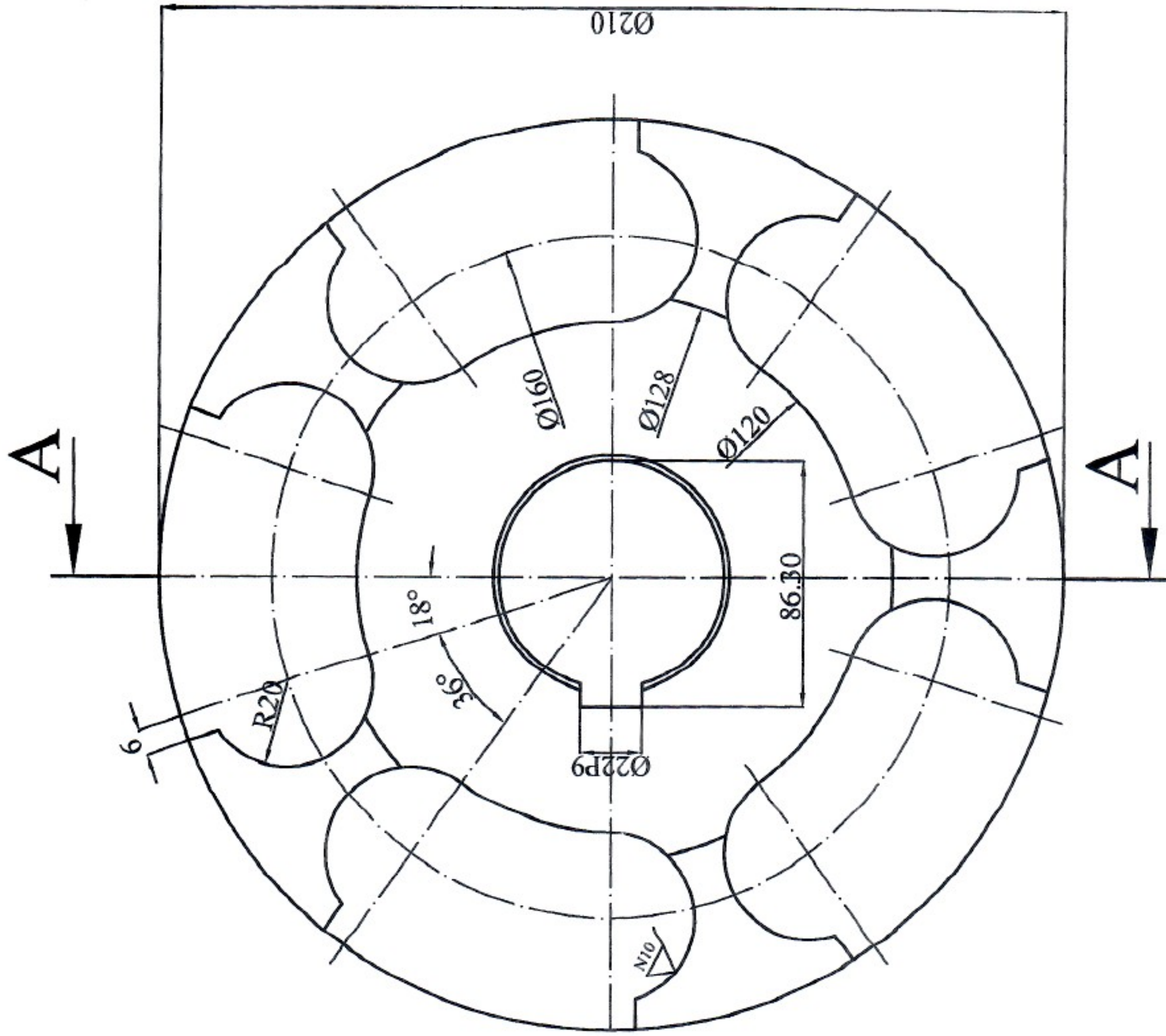
Mjesto i datum: _____

Pečat preduzeća:



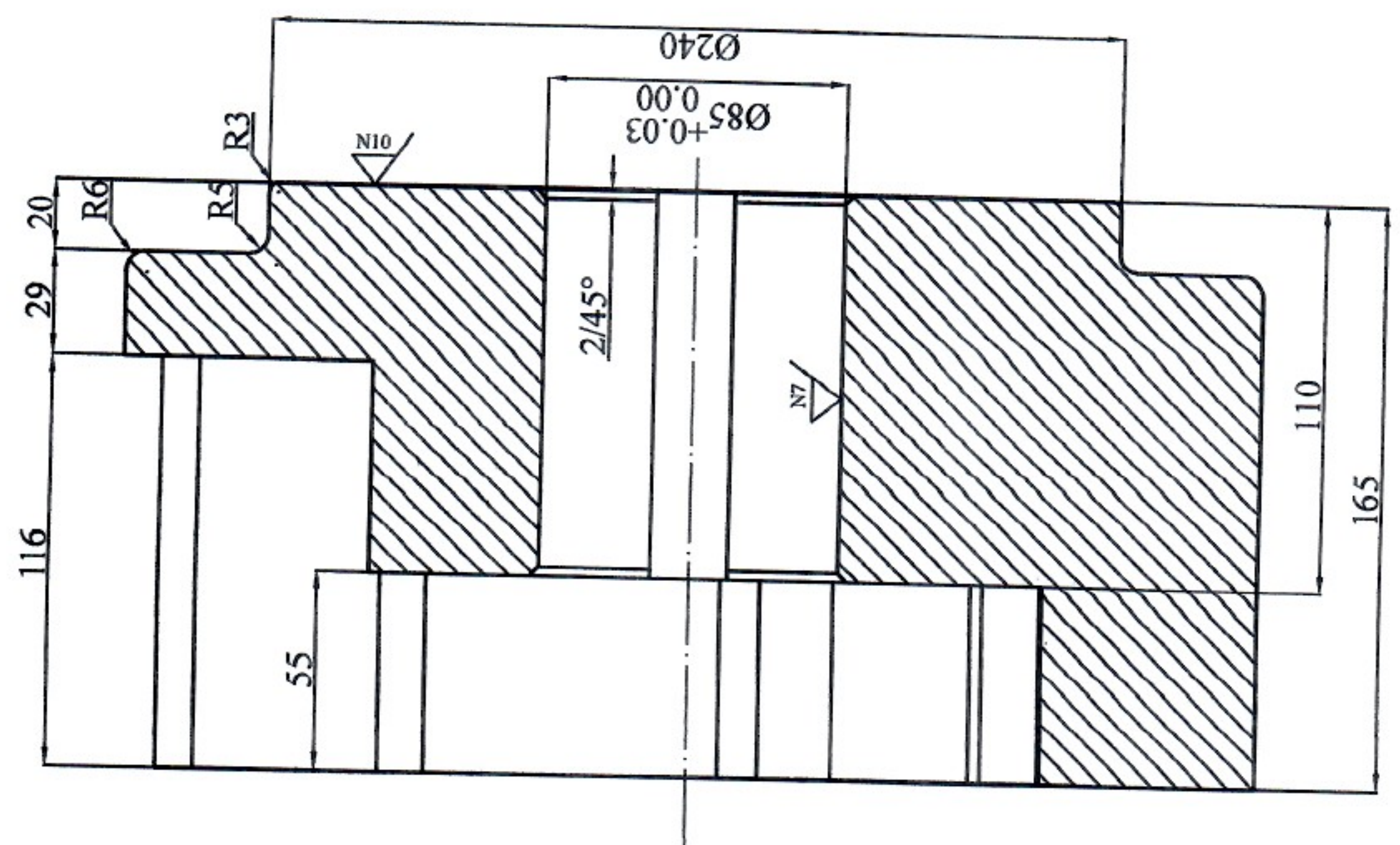
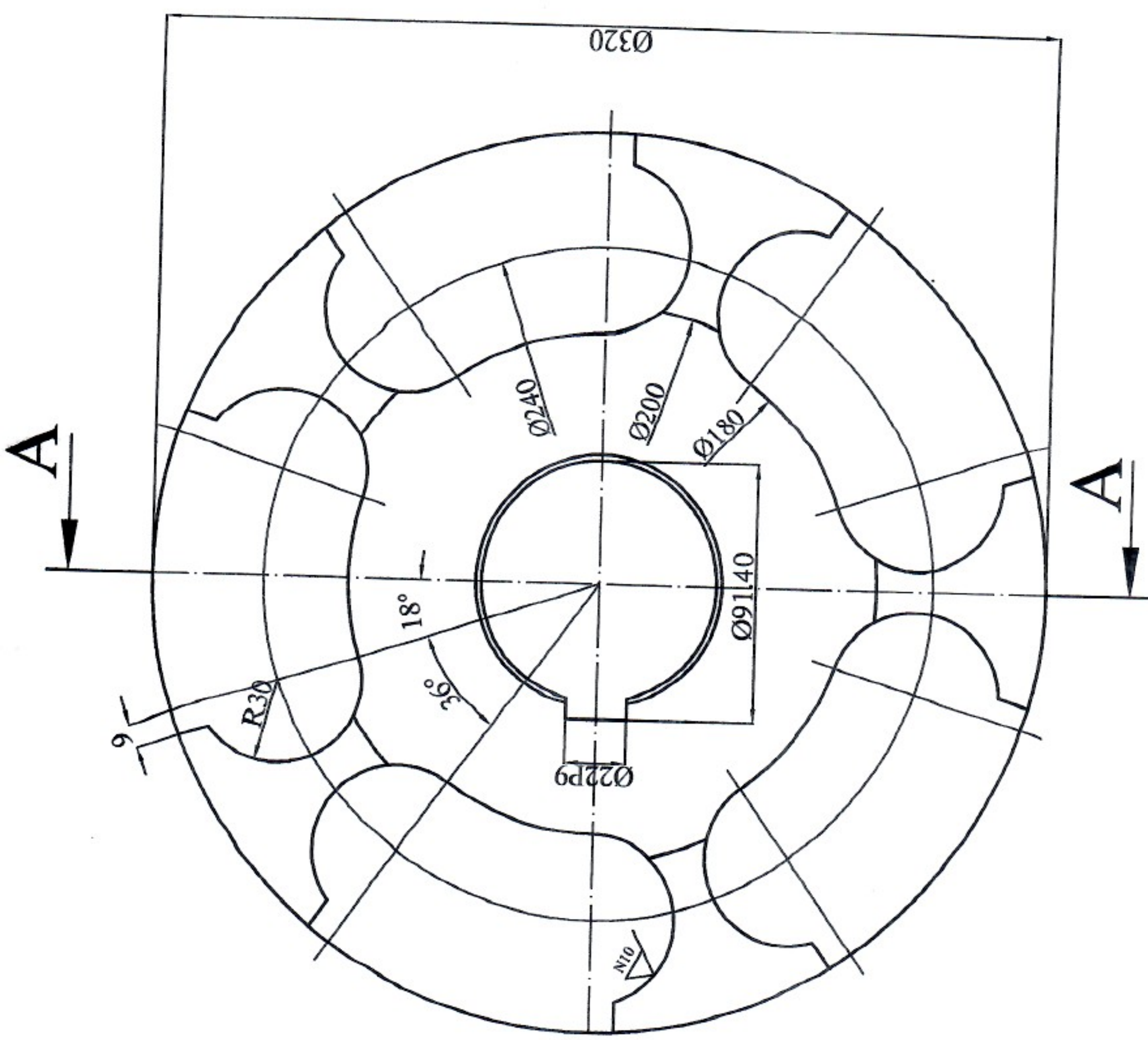
Konstruisao	Datum	Ime i prezime	Potpis
Snimio			
Crtao	21.02.2025	Turić J. dipl. inž. maš.	<i>[Signature]</i>
Ovjerio	21.02.2025	Avdić F. bach. inž. maš.	<i>[Signature]</i>
Mjerilo:	Kandžasta spojka EKS 0280		
			Materijal: ČL.0545
			Br. crteža: EKS 0280

RMU BANOVIĆI
OJ"SEPERACIJA"



Konstruisao	Datum	Ime i prezime	Potpis
Snimio			
Crtao	21.02.2025	Turić J. dipl. inž. maš	
Ovjerio	21.02.2025	Avdić F. bach. inž. maš	
Mjerilo:	Kandžasta spojka EKS 0280		
	Materijal: ČI 0545		
	Br. crteža: EKS 0280-1		

RMU BANOVICI
OJ"SEPERACIJA"



Konstruisao	Datum	Ime i prezime	Potpis
Snimio			
Crtao	21.02.2025	Turić J. dipl. inž. maš	<i>[Signature]</i>
Ovjerio	21.02.2025	Avdić F. bach. inž. maš	<i>[Signature]</i>
Mjerilo:	Kandžasta spojka EKS 1100		
		Materijal: ČL.0545	
		Br. crteža: EKS 1100	
RMU BANOVICI OJ"SEPERACIJA"			