



RUDNICI MRKOG UGLJA «BANOVICI» d.d. BANOVICI

Ulica Armije BiH 52, 75290 Banovići; Bosna i Hercegovina;

Telefoni-Centrala: 00387 35 870-600; 875-010; Fax: 00387 35 875-166

Rješenje Kantonalnog suda Tuzla br: U/I-0891/98.

ID PDV broj: 209329530001

Identifikacijski broj: 4209329530001

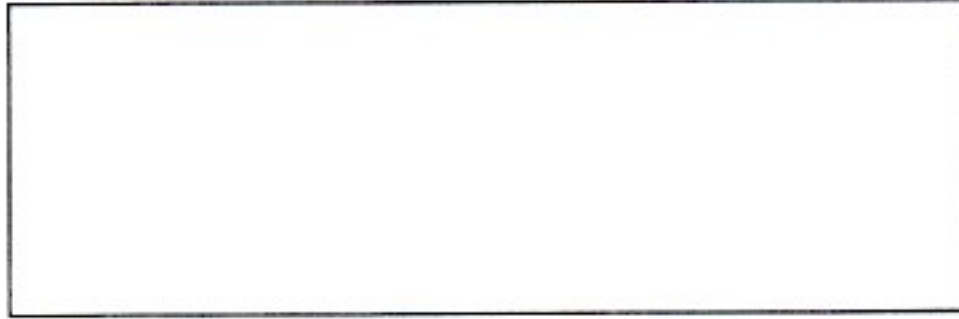
Porezni broj: 03421100

www.rmub.ba



Broj: I - 180 /24

Banovići, 13.05. 2024. godine



ZAHTJEV ZA DOSTAVLJANJE PONUDA

U prilogu akta dostavljamo Vam Obrazac za cijenu ponude za robu pod nazivom:
Lančanik za dvolančani grabuljasti transporter u svrhu provjere tržišta.

Zainteresovani ponuđači dostavljaju uredno popunjen obrazac za cijenu ponude iz priloga ovog zahtjeva do određenog roka na e-mail Ugovornog organa: dzevad.rmu@gmail.ba

Rok za dostavljanje ponude je 20.05. 2024. godine do 12 sati.

Ponudu odnosno uredno popunjen obrazac iz priloga zahtjeva dostaviti na adresu na e-mail: dzevad.rmu@gmail.com sa pozivom na broj Zahtjeva za dostavu ponuda I- 180 /24 i nazivom predmeta nabavke.

Kontakt telefon / fax: 035 / 870 – 254.

S poštovanjem!

Predsjednik komisije za javne nabavke

Edis Softić, dipl.ecc

Transakcijski računi:

161 0250 007 190075 Raiffeisen bank d.d. BiH, filijala Tuzla
132 1300 309 179345 NLB Banka d.d. Tuzla, filijala Banovići
187 2000 000 044917 Postbank BH d.d. Sarajevo, filijala Živinice
154 3602 003 310866 Intesa Sanpaolo banka d.d. BiH
555 0530 049 467130 Nova banka AD Banja Luka, ekspozit. Tuzla

306 0450 000 163538 Hypo Alpe Adria bank Bosnia d.d.
134 5801 004 382649 ASA Banka d.d. Sarajevo
186 0001 048 962098 Turkish Ziraat bank Bosnia d.d.
338 4402 212 197081 UniCredit banka d.d. Mostar

OBRAZAC ZA CIJENU PONUDE

Predmet nabavke: **Lančanik za dvolančani grabuljasti transporter**

Broj nabavke: I - _____/24

Naziv ponuđača: _____

Ponuda br. _____

Datum: _____

R. br.	Naziv originalnog rezervnog dijela	Ponuđeni dio (u slučaju ponude ekvivalenta)	Jed. mjere	Kol.	Proizvođač i Zemlja porijekla	Jedinična cijena bez PDV-a (navesti valutu)	Iznos bez PDV-a (navesti valutu)
1.	Lančanik za dvolančani grabuljasti transporter, crtež broj 310		kom	20			
Ukupno bez PDV-a:							
Popust:							
Ukupna cijena sa popustom bez PDV-a:							

Uslovi i način plaćanja: _____

Rok isporuke: _____

Paritet: _____

Garancija na robe: _____

Napomena:

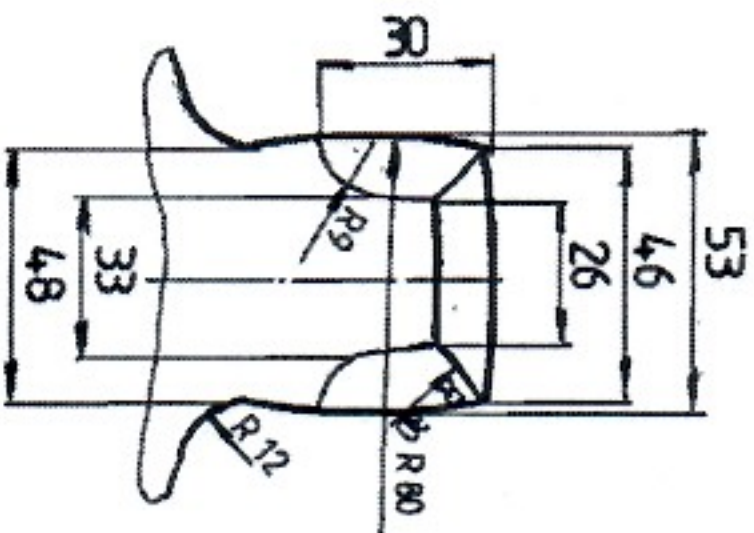
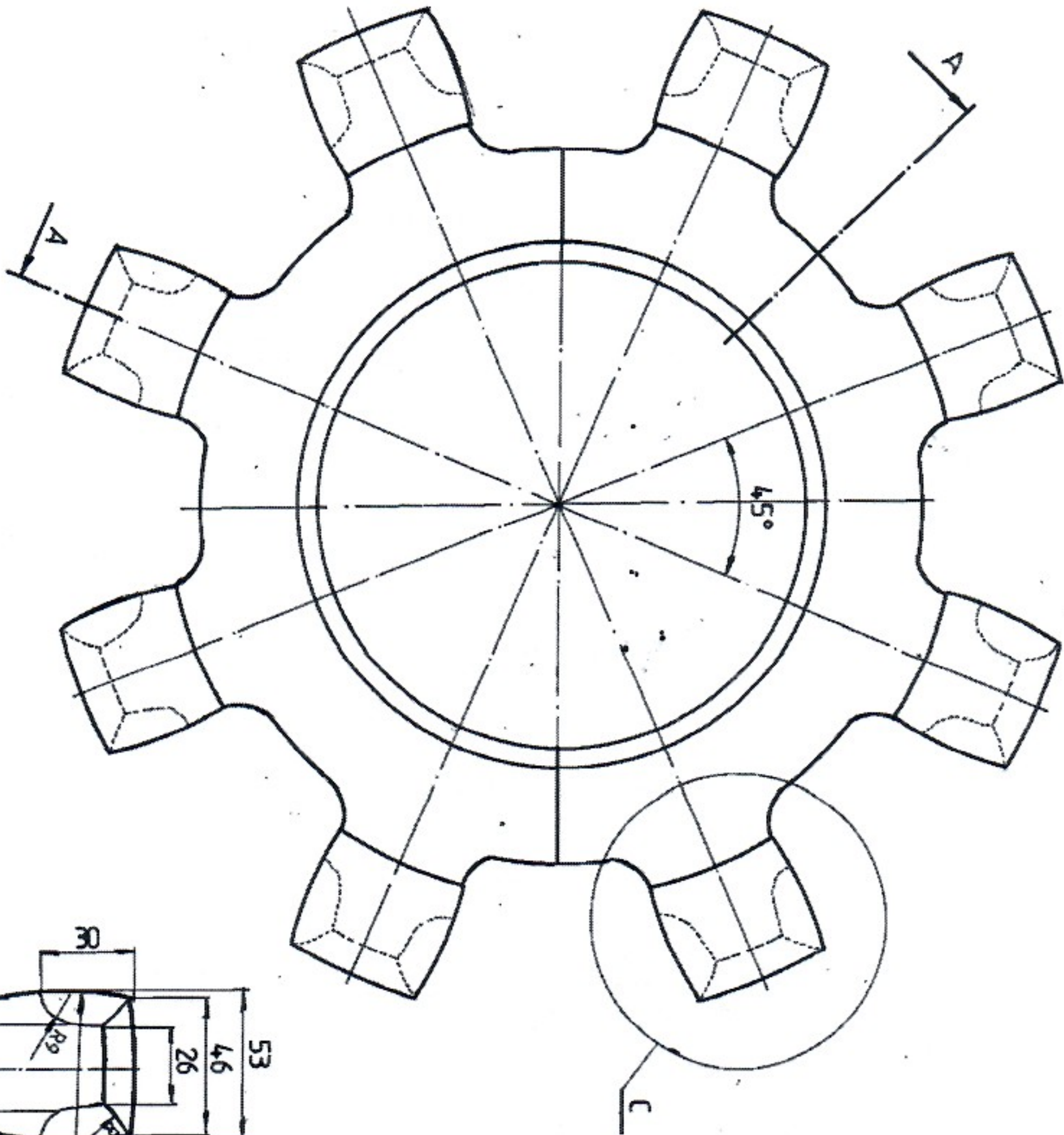
1. Cijene moraju biti izražene u KM, osim inostranih ponuđača koji cijene izražavaju u valuti zemlje ponuđača. Za svaku stavku u ponudi mora se navesti cijena.
2. Cijena ponude se iskazuje bez PDV-a i sadrži sve naknade koje ugovorni organ treba platiti dobavljaču. Ugovorni organ ne smije imati nikakve dodatne troškove osim onih koji su navedeni u ovom obrascu.
3. U slučaju razlike između jediničnih cijena i ukupnog iznosa, ispravka će se izvršiti u skladu sa jediničnim cijenama.
4. Jedinična cijena stavke se ne smatra računskom greškom, odnosno ne može se ispravljati.

Potpis ovlaštenog lica: _____

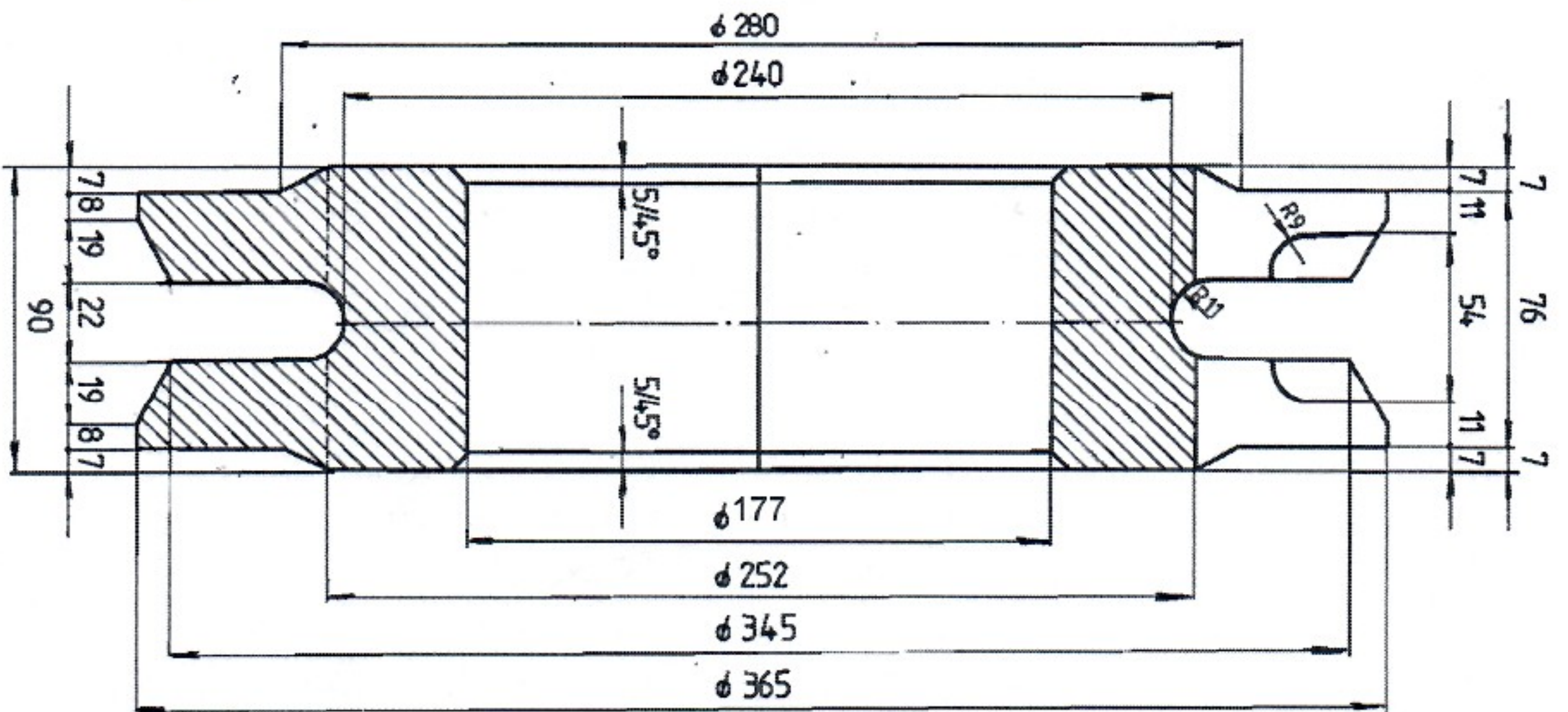
Mjesto i datum: _____

Pečat preduzeća:

BROJ ZUBA	Z = 8
KORAK LANCA	t = 64



DETALJ "C"



mjerilo		datum		potpis		RMU BANOVIĆI SEPARACIJA
1:2		19.08.2006		[Signature]		
LANČANIK D.G.T.		19.08.2006		[Signature]		
materia		19.08.2006		[Signature]		
310		19.08.2006		19.08.2006		materijal C13134