



RUDNICI MRKOG UGLJA «BANOVIĆI» d.d. BANOVIĆI

Ulica Armije BiH 52, 75290 Banovići; Bosna i Hercegovina;

Telefoni-Centrala: 00387 35 870-600; 875-010; Fax: 00387 35 875-166

Rješenje Kantonalnog suda Tuzla br: U/I-0891/98.

ID PDV broj: 209329530001

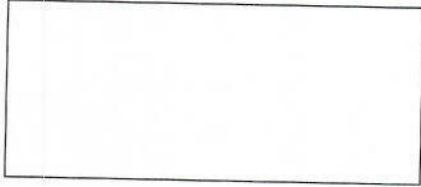
Identifikacijski broj: 4209329530001

Porezni broj: 03421100

www.rmub.ba



Broj: I - 95 /24
Banovići, 03.04. 2024. godine



ZAHTJEV ZA DOSTAVLJANJE PONUDA

U prilog akta dostavljamo Vam specifikaciju potrebne robe/usluge/radova za:
" **Rešetkasta gazišta za montažu odlagališnog transporta i "S" voza**", u svrhu istraživanja tržišta.

Zahtjev se dostavlja u skladu sa nalogom broj: **42/MPEU**

Zainteresovani ponuđači dostavljaju uredno popunjen obrazac iz priloga ovog zahtjeva do određenog roka na adresu Ugovornog organa.

Rok za dostavljanje ponude je 08.04. 2024. godine do 10 sati.

Ponude odnosno uredno popunjen obrazac iz priloga zahtjeva br. I- 95/24 dostaviti elektronski na e-mail adresu: **nabava62@gmail.com**

Kontakt telefon / fax: 035 /870– 433, 035 /870 – 466 i 035/ 870-264

S poštovanjem,

Predsjednik Komisije za javne nabavke

Edis Softić, dipl. ecc.

Transakcijski računi:

161 0250 007 190075 Raiffeisen bank d.d. BiH, filijala Tuzla
132 1300 309 179345 NLB Banka d.d. Tuzla, filijala Banovići
154 3602 003 310866 Intesa Sanpaolo banka d.d. BiH
555 0530 049 467130 Nova banka AD Banja Luka, ekspozit. Tuzla
102 7090 000 001366 Union bank d.d. Sarajevo

306 0450 000 163538 Addiko Bank d.d. Mostar
134 5801 004 382649 AsaBanka BH d.d. Sarajevo
186 0001 048 962098 Turkish Ziraat bank Bosnia d.d.
338 4402 212 197081 UniCredit banka d.d. Mostar
199 0500 055 252556 Sparkasse bank d.d. Sarajevo

OBRAZAC ZA CIJENU PONUDE

NAZIV PONUDAČA: _____

Naziv i broj nabavke: **Rešetkasta gazišta za montažu odlagališnog transporta i "S" voza**

I - _____/24

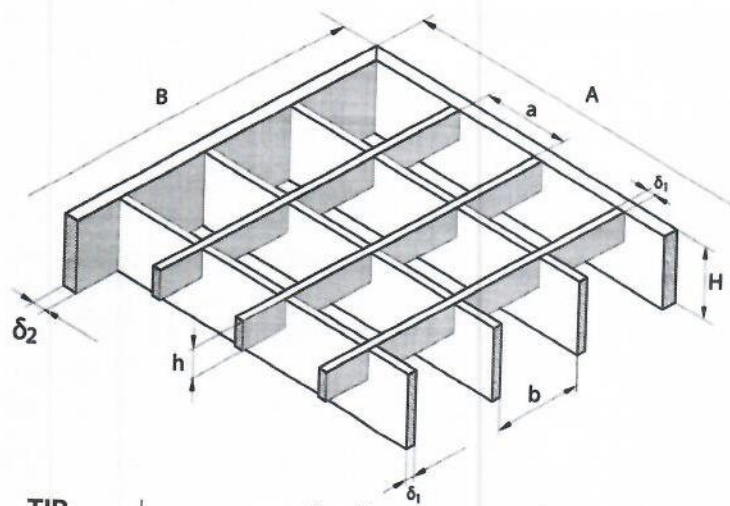
Broj ponude: _____

Datum: _____

R.b	Naziv robe	Dimenzije (mm)	Zemlja porijekla i proizvođač	Količina/ kom	Jedinična Cijena bez PDV-a — (navesti valutu)	IZNOS bez PDV-a — (navesti valutu)
1.	Rešetkasto gazište	1260x500		8		
2.	Rešetkasto gazište	2150x500		1		
3.	Rešetkasto gazište	1300x500		4		
4.	Rešetkasto gazište	1050x860		4		
5.	Rešetkasto gazište	2150x860		2		
6.	Rešetkasto gazište	450x860		4		
7.	Rešetkasto gazište	350x860		2		
8.	Rešetkasto gazište	720x670		4		
9.	Rešetkasto gazište	950x590		1		
10.	Rešetkasto gazište	770x590		1		
11.	Rešetkasto gazište	450x500		1		
12.	Rešetkasto gazište	1030x860		4		
13.	Rešetkasto gazište	1070x500		2		
14.	Rešetkasto gazište	1550x600		3		
15.	Rešetkasto gazište	1400x600		20		
16.	Rešetkasto gazište	700x700		2		
17.	Rešetkasto gazište	1100x600		4		
18.	Rešetkasto gazište	600x400		4		
19.	Rešetkasto gazište	850x600		6		
20.	Rešetkasto gazište	1260x600		4		
21.	Rešetkasto gazište	1080x600		19		
22.	Rešetkasto gazište	1150x600		2		
23.	Rešetkasto gazište	870x600		2		
24.	Rešetkasto gazište	1030x600		2		
25.	Rešetkasto gazište	700x600		2		
26.	Rešetkasto gazište	940x600		1		
27.	Rešetkasto gazište	720x600		1		
28.	Rešetkasto gazište	1350x600		1		
29.	Rešetkasto gazište	1500x600		1		
30.	Rešetkasto gazište	770x600		1		
31.	Rešetkasto gazište	930x600		1		
32.	Rešetkasto gazište	810x600		1		
33.	Rešetkasto gazište	1000x600		1		
34.	Rešetkasto gazište	1000x1000		22		
Ukupno bez PDV-a:						
Popust:						
Ukupna cijena sa popustom bez PDV-a:						

NAPOMENA: MATERIJAL: Rešetke izraditi od čeličnih toplovaljanih limova u kvalitetu Č0361 (S 235 JRG2), ili od nerđajućeg čelika.

POVRŠINSKA ZAŠTITA: Gazišta zaštititi površinski i to:
 · toplo cinkovanje



A - dužina gazišta
 B - širina gazišta
 H - visina gazišta
 δ_1 - debljina traka ispune (noseće i vezivne)
 δ_2 - debljina opšivne trake
 a x b - otvor

TIP	A x B	H	h	a x b	δ_1	δ_2
PT-1	Dimenzije date u tabeli	30	15	30 x 30	2	4

Rok isporuke: _____

Uslovi i način plaćanja: Odgođeno 60 dana od dana prijema fakture

Paritet: DDP Centralni magacin kupca

M.P.

OVLAŠTENO LICE PONUĐAČA

 (Potpis)

Napomena:

1. Cijene moraju biti izražene u KM osim inostranih ponuđača koji cijenu ponude izražavaju valutom EUR. Za svaku stavku u ponudi mora se navesti cijena.
2. Cijena ponude se iskazuje bez PDV-a i sadrži sve naknade koje ugovorni organ treba platiti dobavljaču. Ugovorni organ ne smije imati nikakve dodatne troškove osim onih koji su navedeni u ovom obrascu.
3. U slučaju razlike između jediničnih cijena i ukupnog iznosa, ispravka će se izvršiti u skladu sa jediničnim cijenama.
4. Jedinična cijena stavke se ne smatra računskom greškom, odnosno ne može se ispravljati.