



**RUDNICI MRKOG UGLJA «BANOVIĆI» d.d. BANOVIĆI**

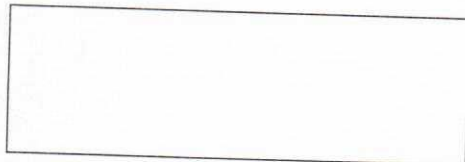
Ulica Armije BiH 52, 75290 Banovići; Bosna i Hercegovina;  
Telefoni-Centrala: 00387 35 870-600; 875-010; Fax; 00387 35 875-166  
Rješenje Kantonalnog suda Tuzla br: U/I-0891/98. ID PDV broj: 209329530001  
Identifikacijski broj: 4209329530001 Porezni broj: 03421100

[www.rmub.ba](http://www.rmub.ba)



Broj: I - 51 /24

Banovići, 14.03. 2024.godine



## ZAHTJEV ZA DOSTAVLJANJE PONUDA

U prilogu akta dostavljamo Vam obrazac za cijenu ponude za robu pod nazivom:  
**NABAVKA KOČIONIH PAPUČA DIZEL HIDRAULIČNE LOKOMOTIVE SERIJE 732,740 I 720 I VAGONE** u svrhu provjere tržišta.

Zainteresovani ponuđači dostavljaju uredno popunjen obrazac za cijenu ponude iz priloga ovog zahtjeva do određenog roka na e-mail Ugovornog organa: [javne.nabavke@rmub.ba](mailto:javne.nabavke@rmub.ba)


Rok za dostavljanje ponude je 18.03 2024.godine do 12 sati.

Ponudu odnosno uredno popunjen obrazac iz priloga zahtjeva dostaviti na e-mail: [javne.nabavke@rmub.ba](mailto:javne.nabavke@rmub.ba) sa pozivom na broj Zahtjeva za dostavu ponuda I- 51 /24 i nazivom predmeta nabavke.

**Kontakt telefon / fax: 035 / 870 – 356, 035 / 870 – 424.**

S poštovanjem!

Predsjednik komisije za javne nabavke

  
Mugdin Husić, dipl.ecc

**Transakcijski računi:**

161 0250 007 190075 Raiffeisen bank d.d. BiH, filijala Tuzla  
132 1300 309 179345 NLB Banka d.d. Tuzla, filijala Banovići  
187 2000 000 044917 Postbank BH d.d. Sarajevo, filijala Živinice  
154 3602 003 310866 Intesa Sanpaolo banka d.d. BiH  
555 0530 049 467130 Nova banka AD Banja Luka, ekspozit. Tuzla

306 0450 000 163538 Hypo Alpe Adria bank Bosnia d.d.  
140 4010 018 681113 Sberbank BH d.d. Sarajevo  
186 0001 048 962098 Turkish Ziraat bank Bosnia d.d.  
338 4402 212 197081 UniCredit banka d.d. Mostar

## OBRAZAC ZA CIJENU PONUDE

NAZIV PONUĐAČA: \_\_\_\_\_

Naziv nabavke: „NABAVKA KOČIONIH PAPUČA DIZEL HIDRAULIČNE LOKOMOTIVE SERIJE 732,740 I 720 I VAGONE”

Broj Zahtjeva I- \_\_\_\_\_ /24

Broj ponude: \_\_\_\_\_

Datum: \_\_\_\_\_

Redni broj	Naziv robe	Broj crteža	Zemlja porijekla i proizvođač	Količina (komad)	Jedinična cijena bez PDV-a (valuta)	Ukupan iznos bez PDV-a (valuta)
1.	Kočiona papuča za lokomotivu serije 732	DHL08.09.09		30		
2	Kočiona papuča za lokomotivu serije 740 i 720	DHL740-720		50		
3	Kočiona papuča vagonских kola	01-00-14		1400		
<b>Ukupan iznos ponude bez PDV-a:</b>						
<b>Popust</b>						
<b>Ukupan iznos ponude bez PDV-a sa popustom</b>						

Rok isporuke: \_\_\_\_\_

Uslovi i način plaćanja: odgođeno 60 dana od dana prijema fakture.

M.P.

OVLAŠTENO LICE PONUĐAČA

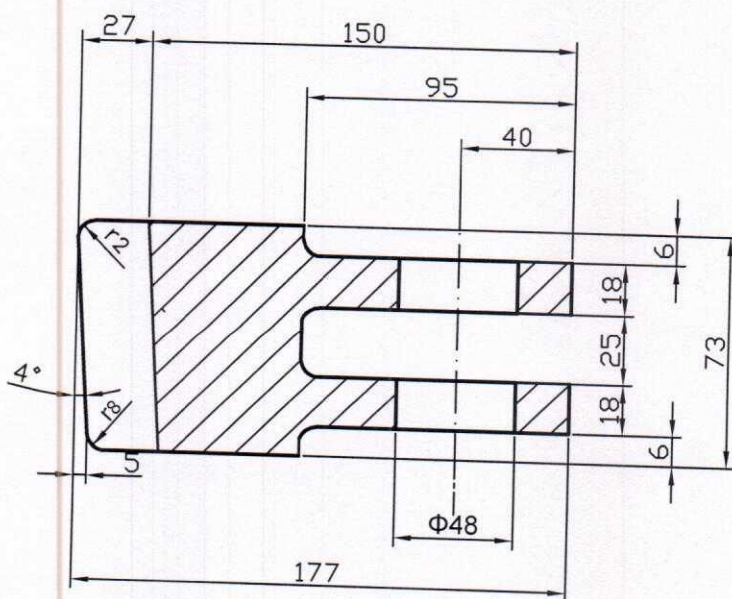
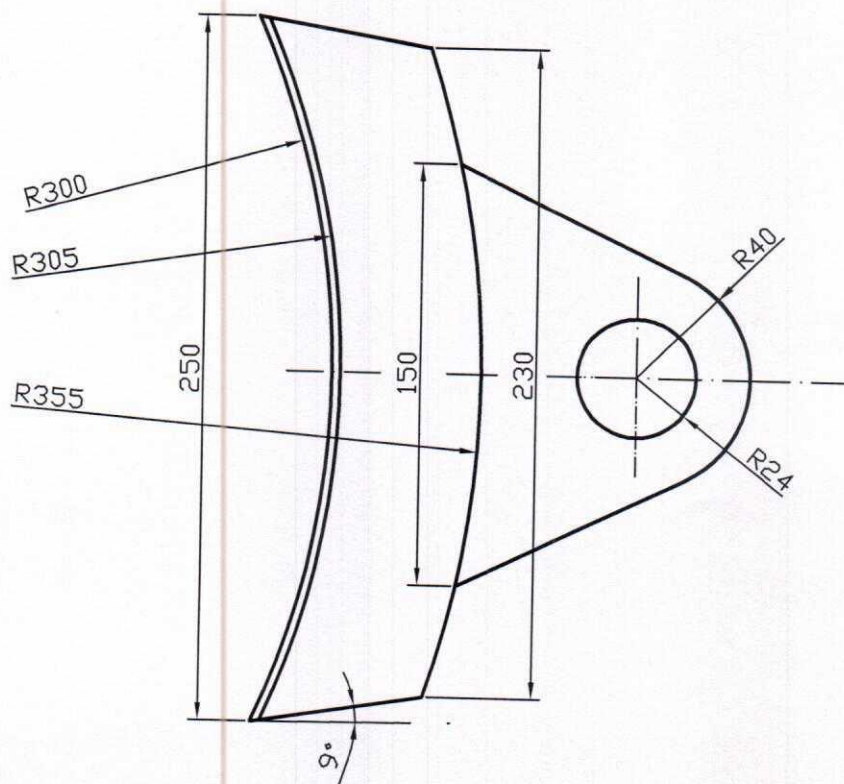
\_\_\_\_\_  
(potpis)

**Napomena:**

1. Cijene moraju biti izražene u KM osim inostranih ponuđača koji cijenu ponude izražavaju valutom EUR. Za svaku stavku u ponudi mora se navesti cijena.
2. Cijena ponude se iskazuje bez PDV-a i sadrži sve naknade koje ugovorni organ treba platiti dobavljaču. Ugovorni organ ne smije imati nikakve dodatne troškove osim onih koji su navedeni u ovom obrascu.
3. U slučaju razlike između jediničnih cijena i ukupnog iznosa, ispravka će se izvršiti u skladu sa jediničnim cijenama.
4. Jedinična cijena stavke se ne smatra računskom greškom, odnosno ne može se ispravljati.

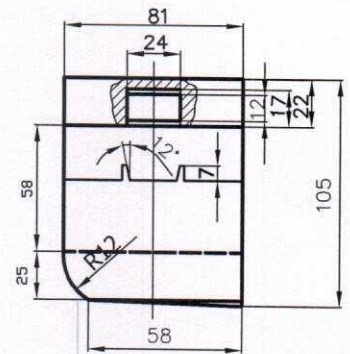
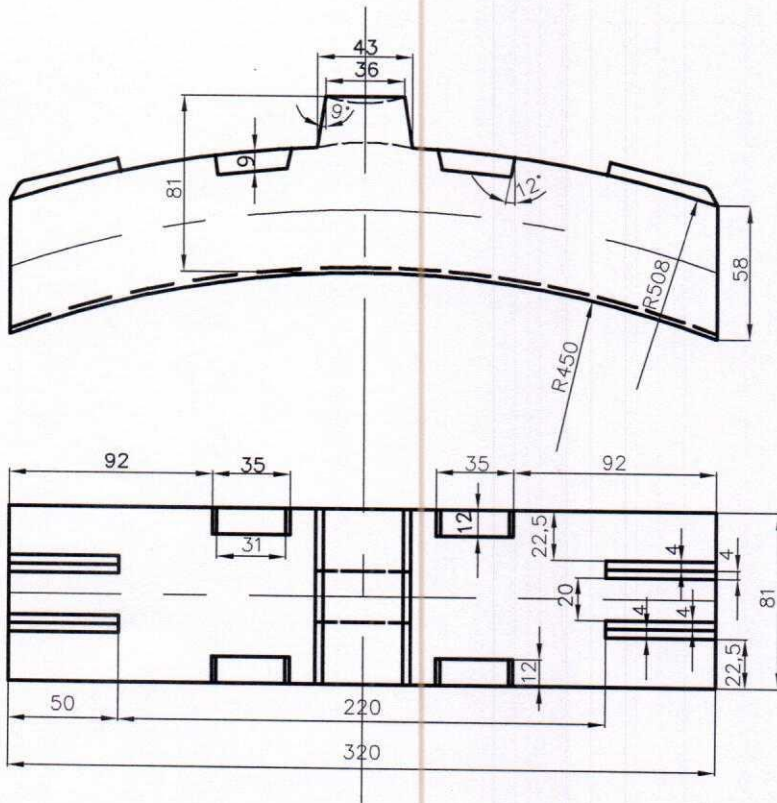
livenje

13



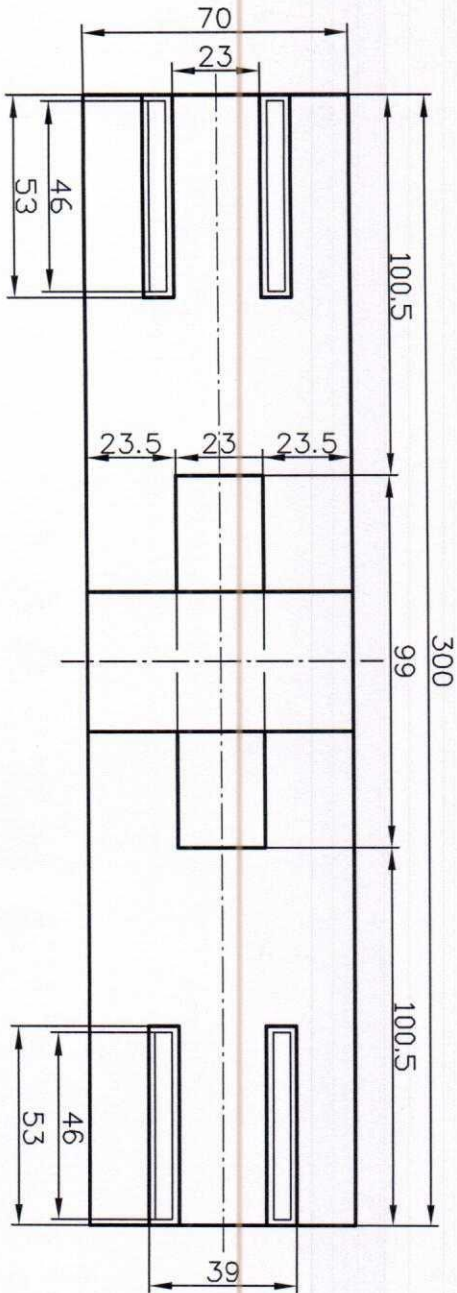
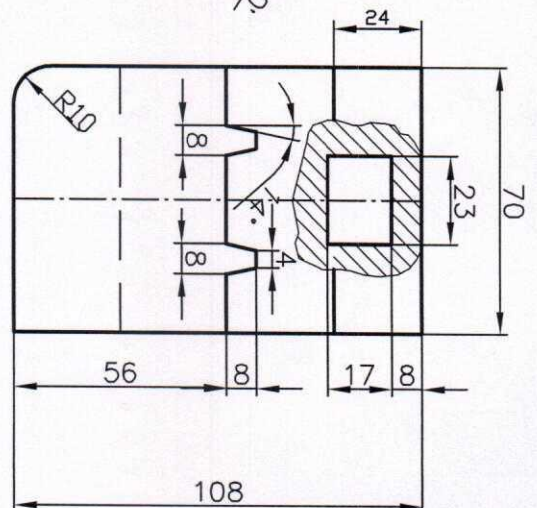
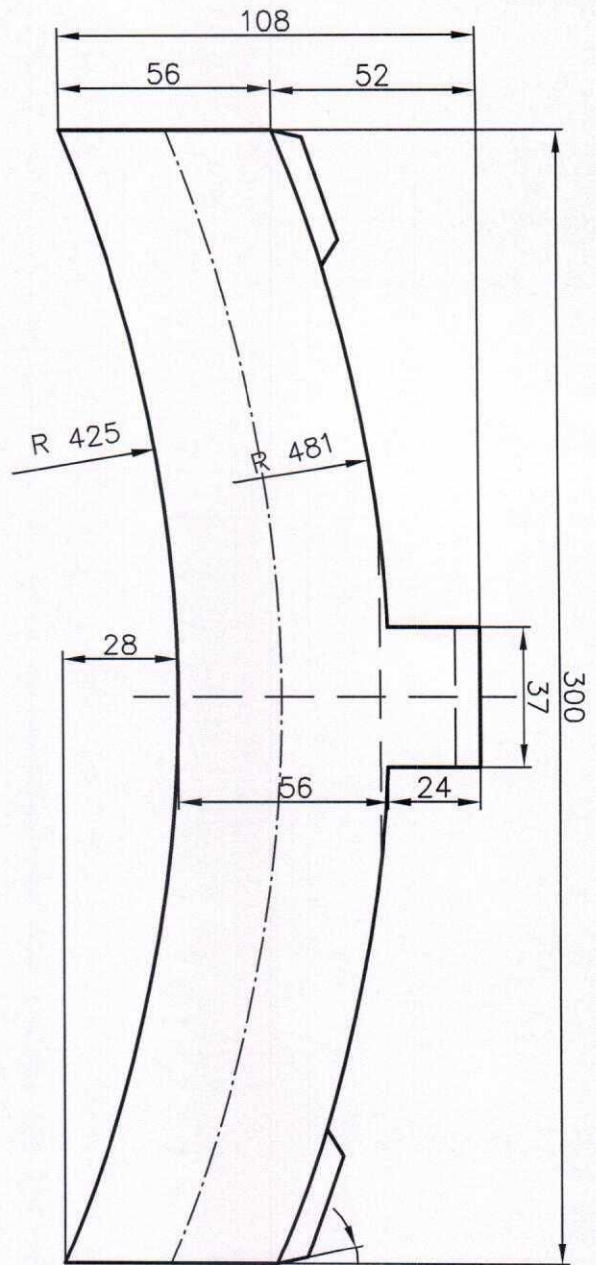
			SL18		10 kg
	Naziv dijela	Kom	Materijal	Dimenzija	Tež/kom
Konstruisao	Datum	Prezime i ime	Potpis	RMU "BANOVIĆI" POGON "ŽELJEZNIČKI TRANSPORT"	
Crtao	20.11.2010	Avdić Fazila			
Pregledao		Berbić Edhem			
Ovjerio					
Mjerilo:	<b>Kočna papuča za Ka-uv kola</b>				Broj crteža
					01-00-14

13 livenje



mat. SL 18

	<i>Datum</i>	<i>Ime i prezime</i>	<i>Potpis</i>	<b>RMU "BANOVIĆI" U BANOVIĆIMA d.d. "ŽELJEZNIČKI TRANSPORT"</b>
<i>Konstruisao</i>				
<i>Crtao</i>	06.03.2014	<i>Odobašić Nurka</i>		
<i>Pregledao</i>	06.03.2014	<i>Berbić Edhem</i>		
<i>Ovjerio</i>	06.03.2014	<i>Zarić Davorin</i>		
<i>Mjerilo:</i>	<b>KOČIONA PAPAČA ZA DHL 732-195</b>			br. crteža DHL 08.09.09



težina 9 kg  
mat. SL 18

Snimio	Datum	Ime i prezime	Potpis
Crtao	11.05.2010	Odobašić Nurka	
Pregledao	11.05.2010	Berbić Edhem	
Ovjerio	11.05.2010	Zarić Davorin	
Mjerilo			

KOČIČIONA PAPUČA SERIJE 740 I 720

**RMU "BANOVIC" U  
BANOVICIMA d.d.  
"ŽELJEZNIČKI TRANSPORT"**

Bt. sklopa

Bt. crteža dhl 740-720