



RUDNICI MRKOG UGLJA «BANOVIĆI» d.d. BANOVIĆI

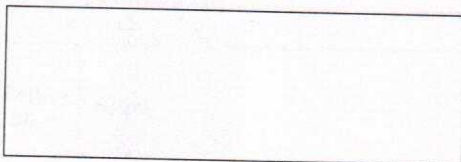
Ulica Armije BiH 52, 75290 Banovići; Bosna i Hercegovina;
Telefoni-Centrala: 00387 35 870-600; 875-010; Fax: 00387 35 875-166
Rješenje Kantonalnog suda Tuzla br: U/I-0891/98. ID PDV broj: 209329530001
Identifikacijski broj: 4209329530001 Porezni broj: 03421100

www.rmub.ba



Broj: I - 52 /23

Banovići, 17.04 2023.godine



ZAHTJEV ZA DOSTAVLJANJE PONUDA

U prilogu akta dostavljamo Vam obrazac za cijenu ponude za robu pod nazivom:
ČELIČNA LUČNA GREDA TRODJELENE POPUSTLJIVE PODGRADE SA VEZIVNIM PRIBOROM, u svrhu provjere tržišta.

Zainteresovani ponuđači dostavljaju uredno popunjen obrazac za cijenu ponude iz priloga ovog zahtjeva do određenog roka na e-mail Ugovornog organa: javne.nabavke@rmub.ba

Rok za dostavljanje ponude je 24.04 2023.godine do 12 sati.

Ponudu odnosno uredno popunjen obrazac iz priloga zahtjeva dostaviti na adresu na e-mail: javne.nabavke@rmub.ba sa pozivom na broj Zahtjeva za dostavu ponuda I- 52 /23 i nazivom predmeta nabavke.

Kontakt telefon / fax: 035 / 870 – 356, 035 / 870 – 319.

S poštovanjem!

Predsjednik komisije za javne nabavke

Edis Softić, dipl.ecc

Transakcijski računi:

161 0250 007 190075 Raiffeisen bank d.d. BiH, filijala Tuzla
132 1300 309 179345 NLB Banka d.d. Tuzla, filijala Banovići
187 2000 000 044917 Postbank BH d.d. Sarajevo, filijala Živičnice
154 3602 003 310866 Intesa Sanpaolo banka d.d. BiH
555 0530 049 467130 Nova banka AD Banja Luka, ekspozit. Tuzla

306 0450 000 163538 Hypo Alpe Adria bank Bosnia d.d.
140 4010 018 681113 Sberbank BH d.d. Sarajevo
186 0001 048 962098 Turkish Ziraat bank Bosnia d.d.
338 4402 212 197081 UniCredit banka d.d. Mostar

OBRAZAC ZA CIJENU PONUDE

NAZIV PONUĐAČA: _____

Naziv nabavke: **ČELIČNA LUČNA GREDA TRODJELNE POPUSTLJIVE PODGRADE SA VEZIVNIM PRIBOROM**

Broj Zahtjeva I- _____/23

Broj ponude: _____

Datum: _____

Red. br.	Naziv	Ukupno	Zemlja porijekla i proizvođač	Jedinična cijena bez PDV-a (valuta)	Ukupna cijena bez PDV-a (valuta)
1.	Čelična lučna greda trodjelne popustljive podgrade pozicija 2, prilog br.1	700 kom			
2.	Vezivni pribor čelične lučne trodjelne popustljive podgrade pozicija 3, prilog br.1 (donji+gornji)	1400 komplet (donji 1400 kom+gornji 1400 kom)			
Ukupan iznos ponude bez PDV-a					
Popust					
Ukupan iznos ponude bez PDV-a sa popustom					

Rok isporuke: _____

Vremenska Garancija: _____

Paritet: DDP RMU „Banovići“ dd Banovići

Uslovi i način plaćanja: Odgođeno plaćanje 60 dana od dana prijema fakture.

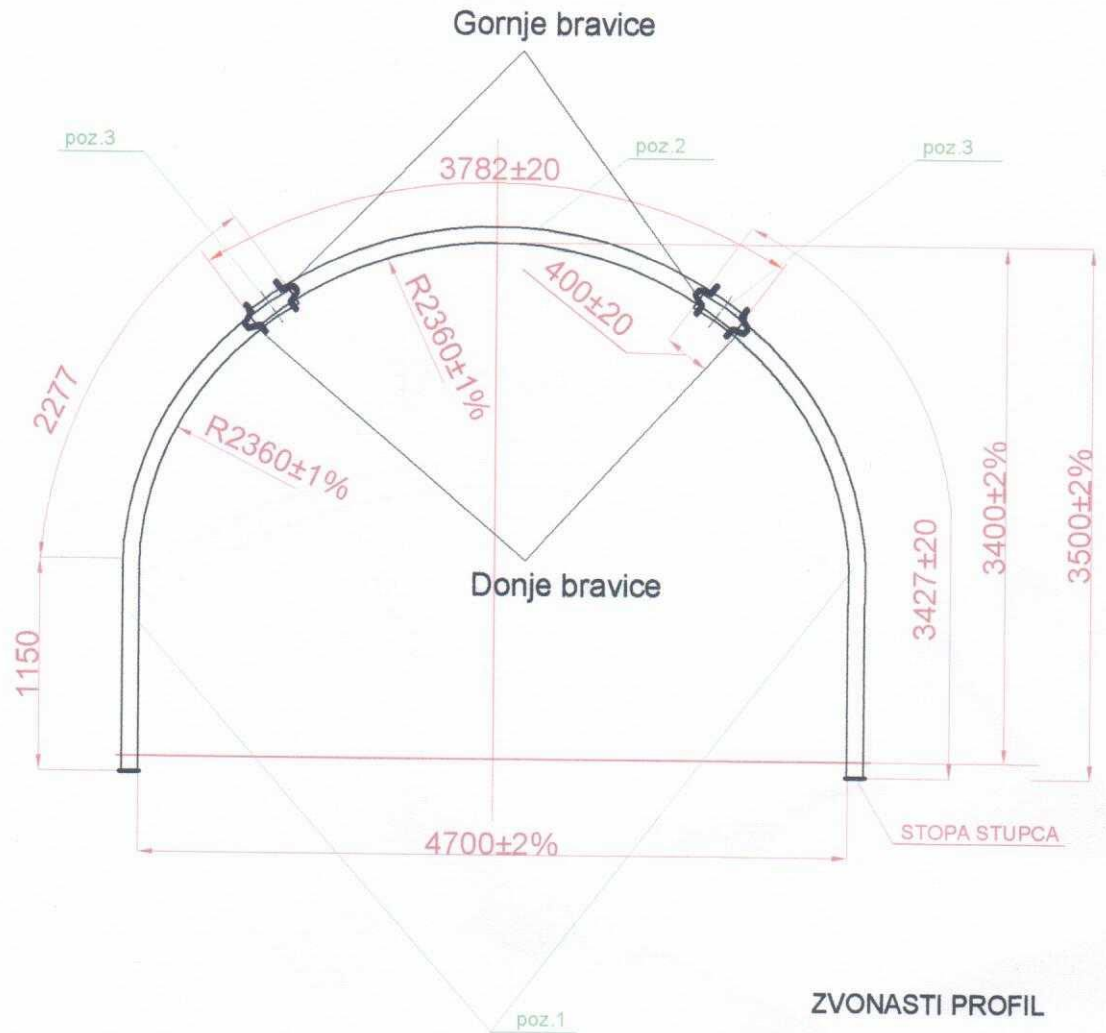
OVLAŠTENI LICENCIJER PONUĐAČA

(potpis)

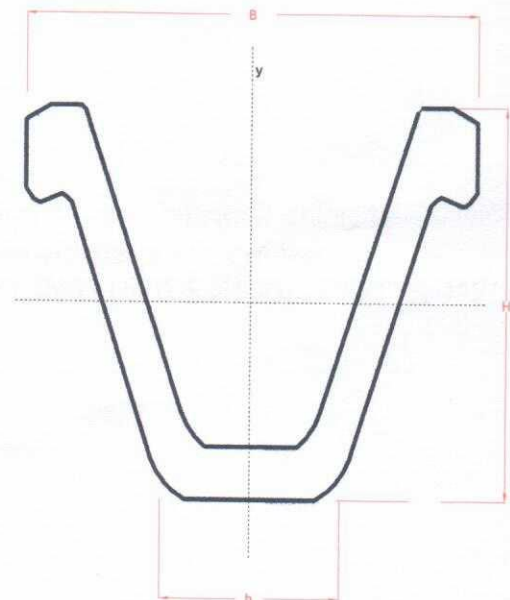
Napomena:

- Cijene moraju biti izražene u KM osim inostranih ponuđača koji cijenu ponude izražavaju valutom EUR. Za svaku stavku u ponudi mora se navesti cijena.
- Cijena ponude se iskazuje bez PDV-a i sadrži sve naknade koje ugovorni organ treba platiti dobavljaču. Ugovorni organ ne smije imati nikakve dodatne troškove osim onih koji su navedeni u ovom obrascu.
- U slučaju razlike između jediničnih cijena i ukupnog iznosa, ispravka će se izvršiti u skladu sa jediničnim cijenama.
- Jedinična cijena stavke se ne smatra računskom greškom, odnosno ne može se ispravljati.
- Ponuđači u ovoj fazi (fazi provjere tržišta) nisu dužni dostaviti ono što je navedeno u „napomeni“ na Prilozima 1,2,3. Obaveza dostavljanja tražene dokumentacije nastupa kad se predmetna nabavka javno objavi na Portalu javnih nabavki.

IZGLED TRODJELNE LUČNE PODGRADE IZRAĐENE OD ZVONASTOG METALNOG PROFILA



ZVONASTI PROFIL



- poz.1 stupac čeličog lučnog okvira
- poz.2 greda čeličnog lučnog okvira
- poz.3 preklop sa vezivnim priborom(bravice)

čelik kvaliteta	tip profila	G(kg/m)	S(cm ²)	H(mm)	B(mm)	b(mm)	I _x (cm ⁴)	I _y (cm ⁴)	W _x (cm ³)	W _y (cm ³)
31Mn4/DIN21530-3	zvonasti	28-29	36-37	123-125	149-152	44	595-620	770-800	93-95	103-106
S550W/ZN/TT/2012/1	zvonasti	28-29	36-37	123-125	149-152	53-54	580-620	750-800	85-95	100-106

Čelični lučni okvir od čelika kvaliteta 31Mn4 DIN21530 ili čelika kvaliteta S550W/ZN/TT/2012/1

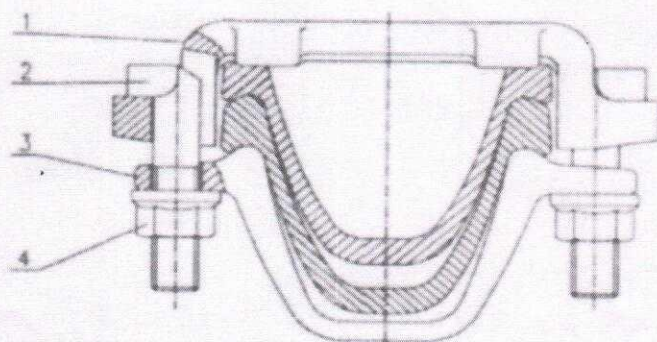
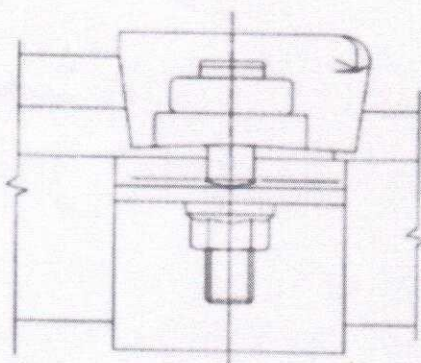
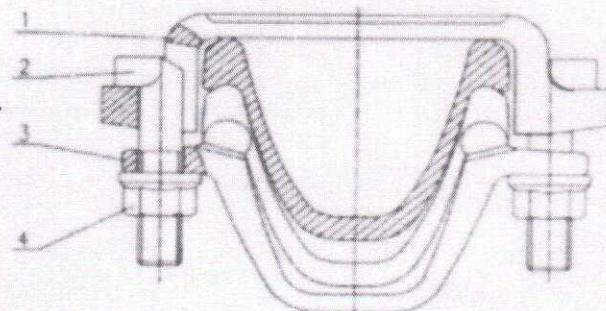
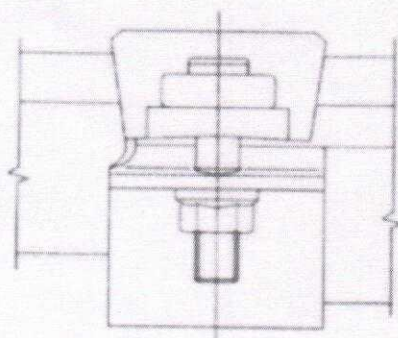
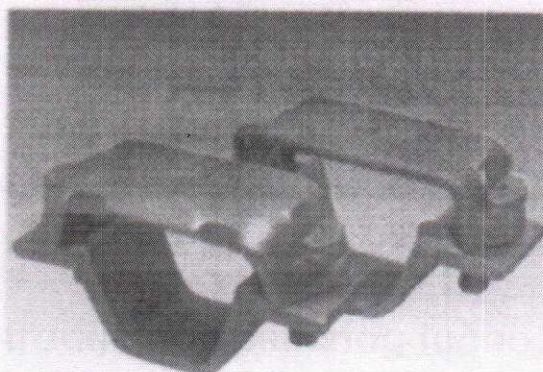
IZGLED ČELIČNE LUČNE GREDE TRODJELNE LUČNE PODGRADE IZRAĐENE OD ZVONASTOG PROFILA



DUŽINA LUKA MJERENA PO NEUTRALNOJ OSI

Napomena :Narudžba se odnosi na gredu čeličnog okvira(pozicija 2 prilog 1)
Uz ponudu dostaviti dokaz i izjavu proizvođača iz koga se vidi da je proizvođač
u mogućnosti izraditi profil zahtjevanog kvaliteta 31Mn4 DIN021530 ili S550W/ZN/TT/2012/1

Vezivni pribor (bravica) trodijelnog čeličnog lučnog okvira (poz. 3.; prilog 1.)



- 1 - Gornji dio
- 2 - Vijak
- 3 - Donji dio
- 4 - Matica

Napomena: Narudžba se odnosi na vezivni pribor (bravicu) trodijelnog čeličnog lučnog okvira (poz.3; prilog 1). Uz svaku čeličnu lučnu gredu potrebno je isporučiti 4 kom. vezivnog pribora (bravice), dva sa lijeve strane a dva sa desne strane grede (dva gornja i dva donja).