



RUDNICI MRKOG UGLJA «BANOVIĆI» d.d. BANOVIĆI

Ulica Armije BiH 52, 75290 Banovići; Bosna i Hercegovina;

Telefoni-Centrala: 00387 35 870-600; 875-010; Fax: 00387 35 875-166

Rješenje Kantonalnog suda Tuzla br: U/I-0891/98.

ID PDV broj: 209329530001

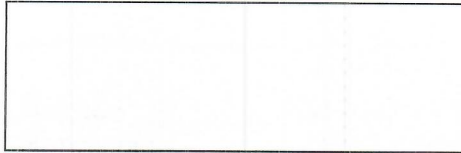
Identifikacijski broj: 4209329530001

Porezni broj: 03421100

www.rmub.ba



Broj: I - 3396 /22
Banovići, 16.12. 2022.godine



ZAHTJEV ZA DOSTAVLJANJE PONUDA

U prilogu akta dostavljamo Vam specifikaciju potrebne robe/usluge/radova za:
“IZRADA ODLIVAKA”, u svrhu istraživanja tržišta.

Zahtjev se dostavlja u skladu sa nalogom za uslugu broj: **98/S/22** i specifikacijom u prilogu istog.

Zainteresovani ponuđači dostavljaju uredno popunjen obrazac iz priloga ovog zahtjeva do određenog roka na adresu Ugovornog organa.

Rok za dostavljanje ponude je 22.12. 2022.godine do 10 sati.

Ponude odnosno uredno popunjen obrazac iz priloga zahtjeva dostaviti u zatvorenoj koverti sa brojem zahtjeva I-_____ za dostavu ponuda i nazivom predmeta nabavke uz naznaku „NE OTVARATI ili elektronski na email adresu: **edis.softic@rmub.ba**

Kontakt telefon / fax: 035 / 870 – 336, 035 / 876 – 779.

S poštovanjem,



RUKOVODILAC SEKTORA

Edis

Transakcijski računi:

161 0250 007 190075 Raiffeisen bank d.d. BiH, filijala Tuzla
132 1300 309 179345 NLB Banka d.d. Tuzla, filijala Banovići
154 3602 003 310866 Intesa Sanpaolo banka d.d. BiH
555 0530 049 467130 Nova banka AD Banja Luka, ekspozit. Tuzla
102 7090 000 001366 Union bank d.d. Sarajevo

306 0450 000 163538 Addiko Bank d.d. Mostar
140 4010 018 681113 Sberbank BH d.d. Sarajevo
186 0001 048 962098 Turkish Ziraat bank Bosnia d.d.
338 4402 212 197081 UniCredit banka d.d. Mostar
199 0500 055 252556 Sparkasse bank d.d. Sarajevo

OBRAZAC ZA CIJENU PONUDE

NAZIV PONUĐAČA: _____

Naziv i broj nabavke: "IZRADA ODLIVAKA"

I - ____/22

Broj ponude: _____

Datum: _____

R.B.	NAZIV DIJELA	BROJ CRTEŽA	JED. MJERE	KOLIČINA	Jedinična Cijena bez PDV-a (navesti valutu)	IZNOS Bez PDV-a (navesti valutu)
1.	Kandžasta spojka EKS 0280	GTT 0280	Kom	40		
2.	Kandžasta spojka EKS 1100	GTT 1100	Kom	20		
3.	Kandžasta spojka EKS 2200	GTT 2200	Kom	6		
Ukupno bez PDV-a:						
Popust:						
Ukupna cijena sa popustom bez PDV-a:						

Rok isporuke: _____

Uslovi i način plaćanja: Odgođeno 60 dana od dana prijema fakture

Paritet: DDP Centralni magacin kupca

M.P.

OVLAŠTENO LICE PONUĐAČA

(Potpis)

Napomena:

- Cijene moraju biti izražene u KM osim inostranih ponuđača koji cijenu ponude izražavaju valutom EUR. Za svaku stavku u ponudi mora se navesti cijena.
- Cijena ponude se iskazuje bez PDV-a i sadrži sve naknade koje ugovorni organ treba platiti dobavljaču. Ugovorni organ ne smije imati nikakve dodatne troškove osim onih koji su navedeni u ovom obrascu.
- U slučaju razlike između jediničnih cijena i ukupnog iznosa, ispravka će se izvršiti u skladu sa jediničnim cijenama.
- Jedinična cijena stavke se ne smatra računskom greškom, odnosno ne može se ispravljati.
- Ugovorni organ može staviti na raspolaganje modele za pozicije pod rednim brojem 1. i 2., a koje je potrebno vratiti nakon okončanja postupka. Za stanje modela, ispravnost i količinu (cjelokupnost pojedinih modela) ugovorni organ ne daje garanciju, a eventualni troškovi popravki ne idu na teret ugovornog organa.
- Uvid u trenutno stanje modela za pozicije pod rednim brojem 1. i 2. ponuđači mogu izvršiti na lokaciji O.J Separacija u RMU "Banovići" d.d. Banovići



RUDNICI MRKOG UGLJA «BANOVIĆI» d.d. BANOVIĆI

Ulica Armije BiH 52, 75290 Banovići; Bosna i Hercegovina;

Telefoni-Centrala: 00387 35 870-600; 875-010; Fax: 00387 35 875-166

Rješenje Kantonalnog suda Tuzla br: U/I-0891/98. ID PDV broj: 209329530001

Identifikacijski broj: 4209329530001

Porezni broj: 03421100



www.rmub.ba

OJ "SEPARACIJA"

Banovići, 06.12.2022. god.

SPECIFIKACIJA ODLIVAKA

Red. broj	Naziv dijela	Broj crteža	Jedinica mjere	Količina	Šifra
1	Kandžasta spojka EKS 0280	GTT 0280	kom	40	34003002
2	Kandžasta spojka EKS 1100	GTT 1100	kom	20	34003001
3	Kandžasta spojka EKS 2200	GTT 2200	kom	6	34003005

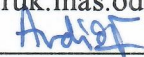
NAPOMENA:

Izvršiti izradu odlivaka i mašinsku obradu istih po dostavljenoj specifikaciji i crtežima bez obaveze ugovornog organa za dostavljanjem modela za livenje i vlasništva nad modelima.

Ugovorni organ može staviti na raspolaganje modele za livenje za poz. 1. i 2., a koje je potrebno vratiti po okončanju postupka. Za stanje modela, ispravnost i količinu (cjelokupnost pojedinih modela) ugovorni organ ne daje garanciju, a eventualni troškovi popravki ne idu na teret ugovornog organa.

Uvid u trenutno stanje modela poz 1. i 2. može se pogledati u prostorijama OJ Separacija RMU "Banovići" DD Banovići.

Tehn.ruk.maš.održ

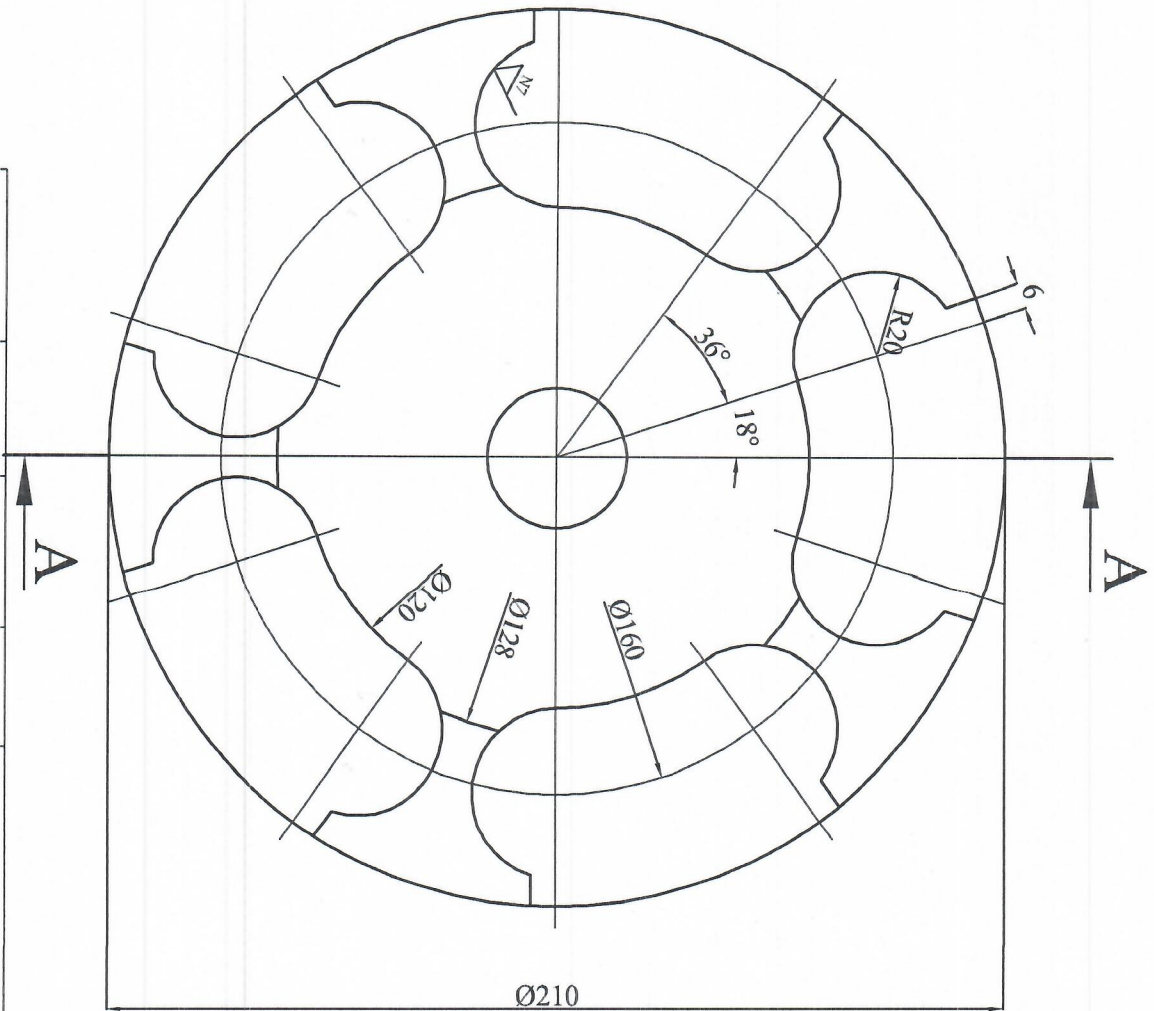
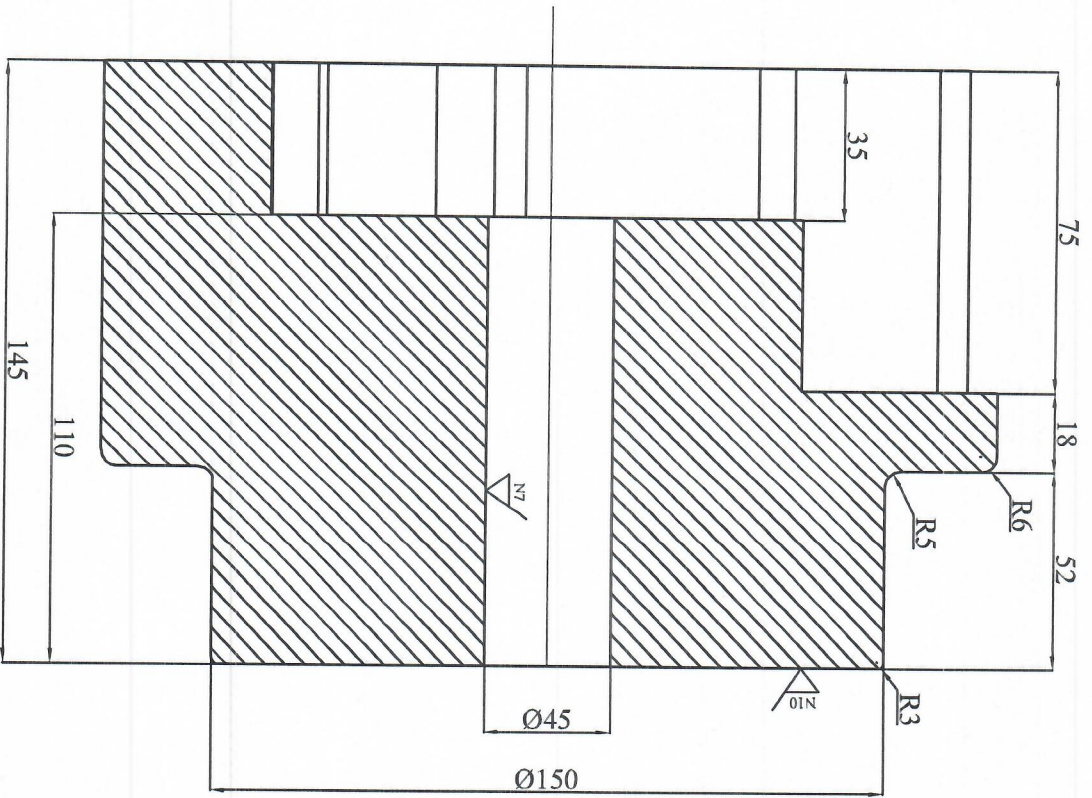

Faruk Avdić, bach.inž.maš.

Transakcijski računi:

161 0250 007 190075 Raiffeisen bank d.d. BiH, filijala Tuzla
132 1300 309 179345 NLB Banka d.d. Tuzla, filijala Banovići
187 2000 000 044917 Postbank BH d.d. Sarajevo, filijala Živinice
154 3602 003 310866 Intesa Sanpaolo banka d.d. BiH
RMU.423-08

306 0450 000 163538 Hypo Alpe Adria bank Bosnia d.d.
140 4010 018 681113 Sberbank BH d.d. Sarajevo
186 0001 048 962098 Turkish Ziraat bank Bosnia d.d.
338 4402 212 197081 UniCredit banka d.d. Mostar
555 0530 049 467130 Nova banka AD Banja Luka, ekspozit. Tuzla

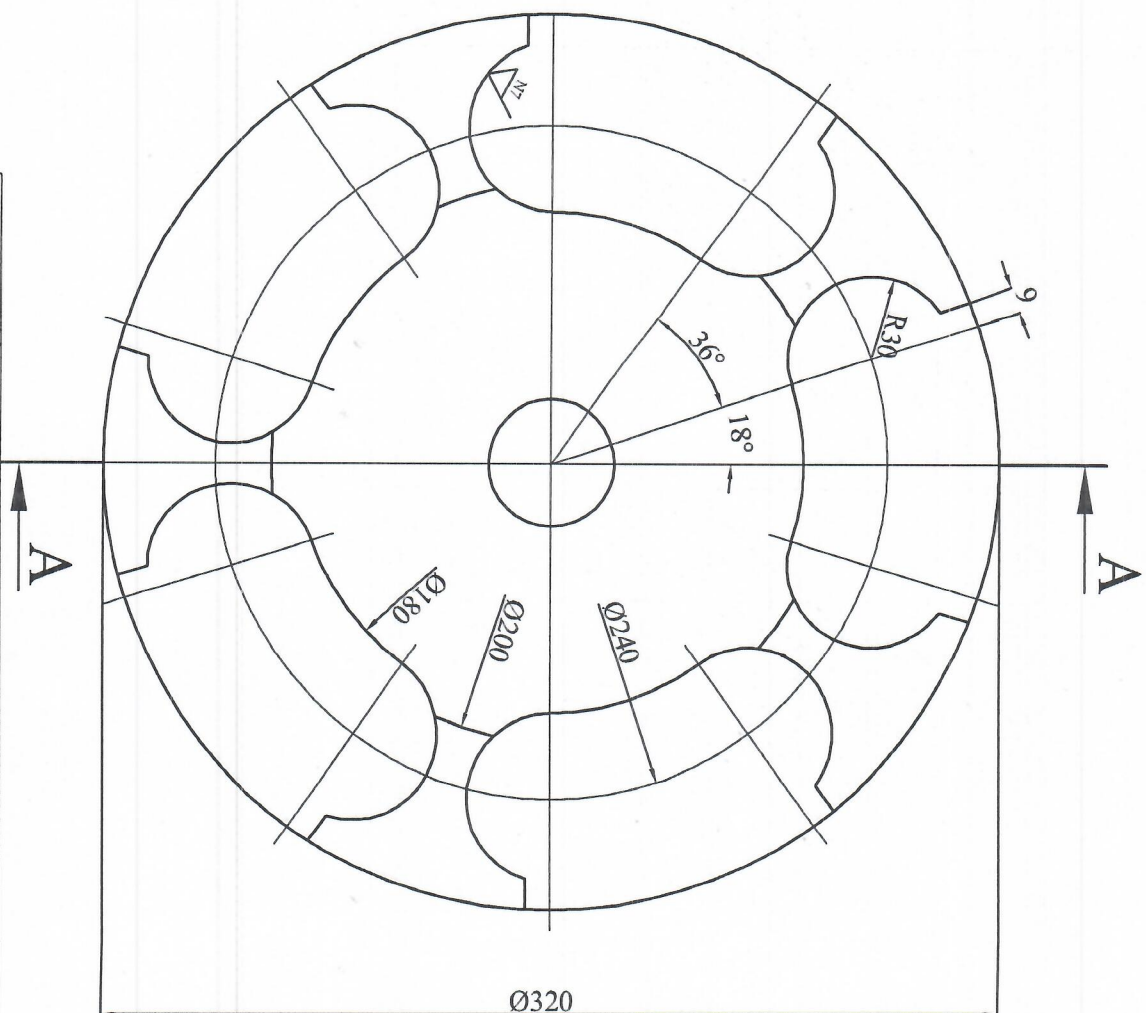
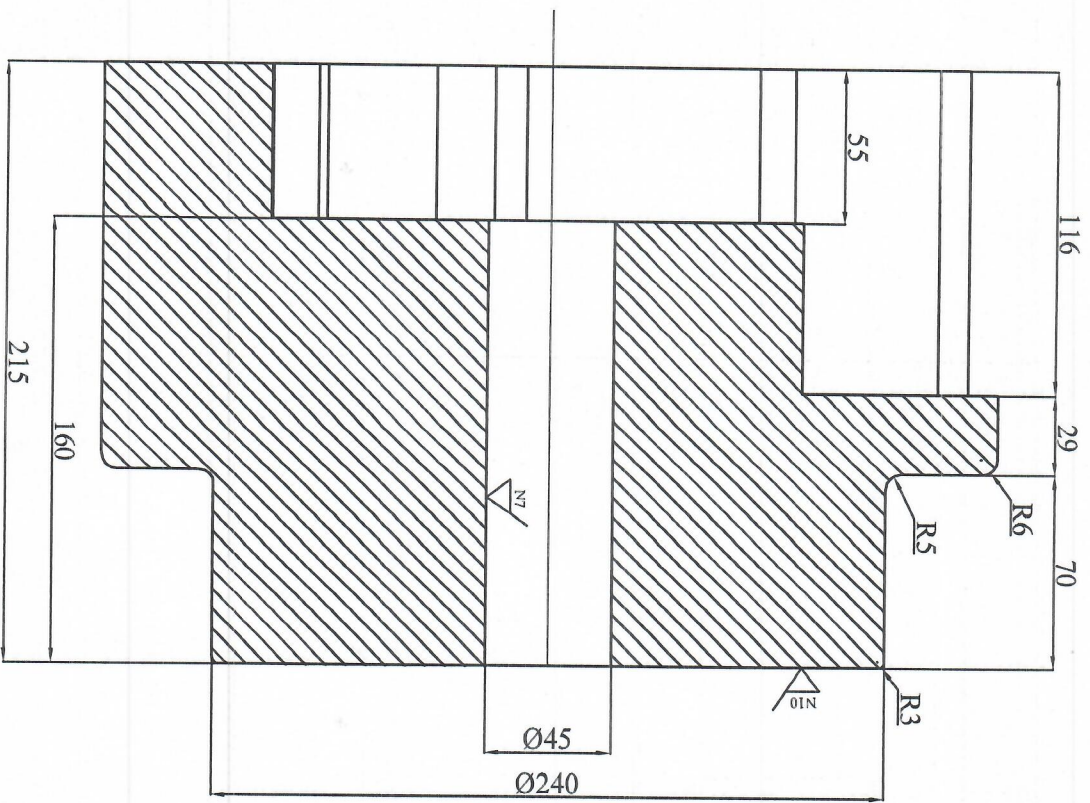
Presjek A-A



Konstruisao	Datum	Ime i prezime	Potpis
Suimio	21.04.2017	H. Čamdžić	
Crtao	22.05.2017	H. Čamdžić	
Oyjerio		A. Huskanovic	
Mjerilo:	Kandzasta spojka EKS 0280		
		Materijal: Čl. 0545	
		Br. crteža: GTT 0280	

RMU BANOVICI
OI"SEPERACIJA"

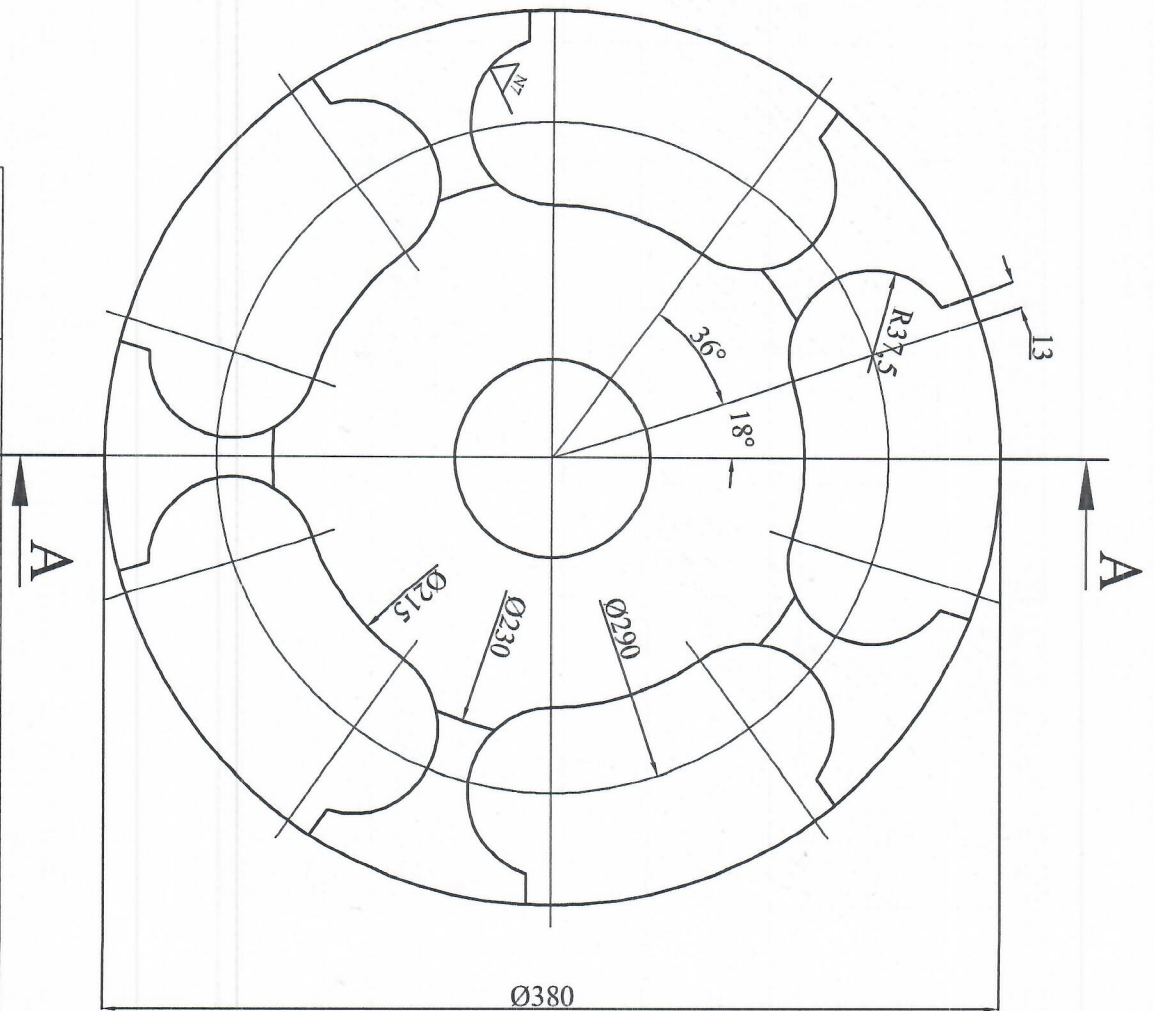
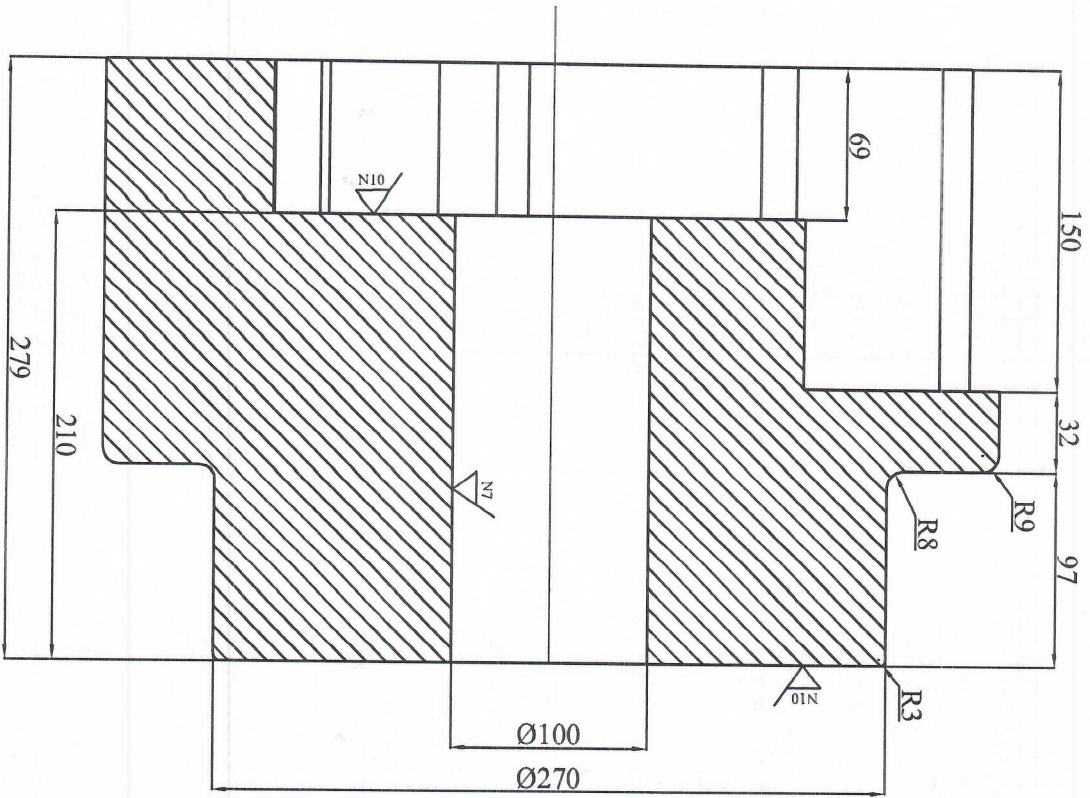
Presjek A-A



Konstruisao	Datum	Ime i prezime	Potpis
Snimio	21.04.2017	H. Čandžić	
Crtao	22.05.2017	H. Čandžić	
Ovjerio		A. Huskanović	
Mjerilo:	Kandžasta spojka EKS 1100		
		Material: Čl.0545	
		Br.creča: GTT 100	

RMU BANOVČI
OJTMSEPERACIJA[®]

Presjek A-A



Konstruisao	Datum	Ime i prezime	Podpis
Snimio	19.06.2017	H. Čamdžić	
Crtao	19.06.2017	H. Čamdžić	
Oyjerio		A. Huskanović	
Mjerilo:	Kandzasta spojka EKS 2200		
		Material: Čl. 0545	
		Br. crteža: GTT 2200	

RMU BANOVCI
OI "SEPERACIJA"