



RUDNICI MRKOG UGLJA «BANOVIĆI» d.d. BANOVIĆI

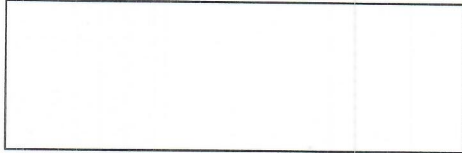
Ulica Armije BiH 52, 75290 Banovići; Bosna i Hercegovina;

Telefoni-Centrala: 00387 35 870-600; 875-010; Fax: 00387 35 875-166
Rješenje Kantonalnog suda Tuzla br: U/I-0891/98. ID PDV broj: 209329530001
Identifikacijski broj: 4209329530001 Porezni broj: 03421100

www.rmub.ba



Broj: I - 2086 /22
Banovići, 05.10. 2022.godine



ZAHTJEV ZA DOSTAVLJANJE PONUDA

U prilogu akta dostavljamo Vam specifikaciju potrebne robe/usluge/radova za:
“**IZRADA DIJELOVA ZA MAŠINU TALOŽNICU BR. 226**”, u svrhu istraživanja tržišta.

Zahtjev se dostavlja u skladu sa nalogom za uslugu broj: **77/S/22** i specifikacijom u prilogu istog.

Zainteresovani ponuđači dostavljaju uredno popunjen obrazac iz priloga ovog zahtjeva do određenog roka na adresu Ugovornog organa.

Rok za dostavljanje ponude je 12.10. 2022.godine do 10 sati.

Ponude odnosno uredno popunjen obrazac iz priloga zahtjeva dostaviti u zatvorenoj koverti sa brojem zahtjeva I- 2086/22 za dostavu ponuda i nazivom predmeta nabavke uz naznaku „NE OTVARATI ili elektronski na email adresu: **edis.softic@rmub.ba**

Kontakt telefon / fax: 035 / 870 – 336, 035 / 876 – 779.

S poštovanjem,



RUKOVODILAC SEKTORA

edis

Transakcijski računi:

161 0250 007 190075 Raiffeisen bank d.d. BiH, filijala Tuzla
132 1300 309 179345 NLB Banka d.d. Tuzla, filijala Banovići
154 3602 003 310866 Intesa Sanpaolo banka d.d. BiH
555 0530 049 467130 Nova banka AD Banja Luka, ekspozit. Tuzla
102 7090 000 001366 Union bank d.d. Sarajevo

306 0450 000 163538 Addiko Bank d.d. Mostar
140 4010 018 681113 Sberbank BH d.d. Sarajevo
186 0001 048 962098 Turkish Ziraat bank Bosnia d.d.
338 4402 212 197081 UniCredit banka d.d. Mostar
199 0500 055 252556 Sparkasse bank d.d. Sarajevo

OBRAZAC ZA CIJENU PONUDE

NAZIV PONUĐAČA: _____

Naziv i broj nabavke: "IZRADA DIJELOVA ZA MAŠINU TALOŽNICU BR. 226"

I - ____/22

Broj ponude: _____

Datum: _____

R.B.	NAZIV USLUGE	JED. MJERE	KOLIČINA	Jedinična Cijena bez PDV-a (navesti valutu)	IZNOS Bez PDV-a (navesti valutu)
1.	Obloga mašine taložnice, broj crteža 226 - 3 a (lijeva 2 komada + desna 2 komada)	KOM	4		
2.	Obloga mašine taložnice, broj crteža 226 - 4 a (lijeva 2 komada + desna 2 komada)	KOM	4		
3.	Obloga mašine taložnice, broj crteža 226 - 5	KOM	16		
4.	Obloga mašine taložnice, broj crteža 226 - 6 (lijeva 2 komada + desna 2 komada)	KOM	4		
5.	Obloga mašine taložnice, broj crteža 226 - 7 a (lijeva 2 komada + desna 2 komada)	KOM	4		
6.	Obloga mašine taložnice, broj crteža 226 - 8 (lijeva 2 komada + desna 2 komada)	KOM	4		
Ukupno bez PDV-a:					
Popust:					
Ukupna cijena sa popustom bez PDV-a:					

Rok isporuke: _____

Uslovi i način plaćanja: Odgođeno 60 dana od dana prijema fakture

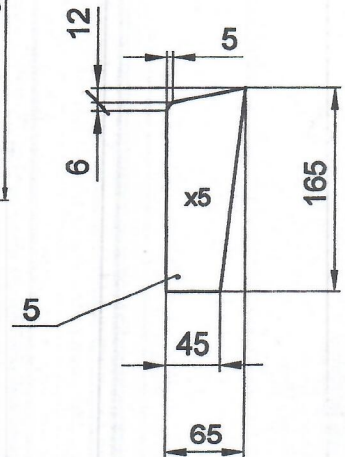
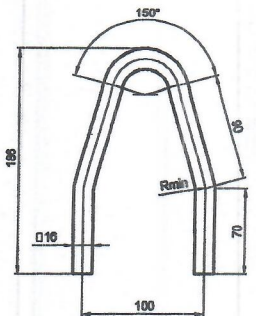
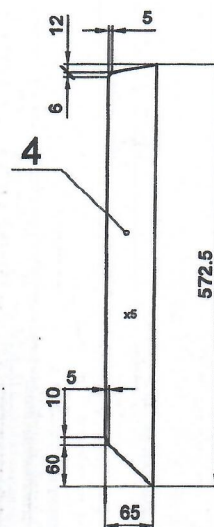
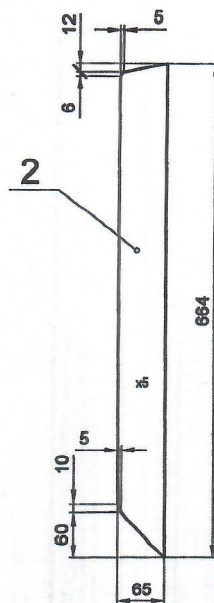
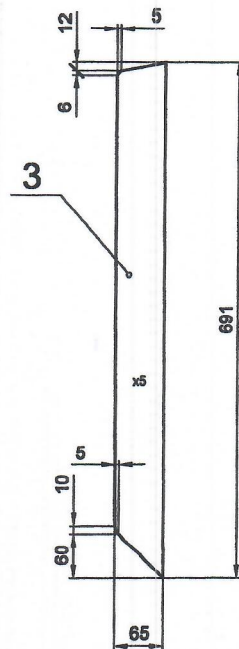
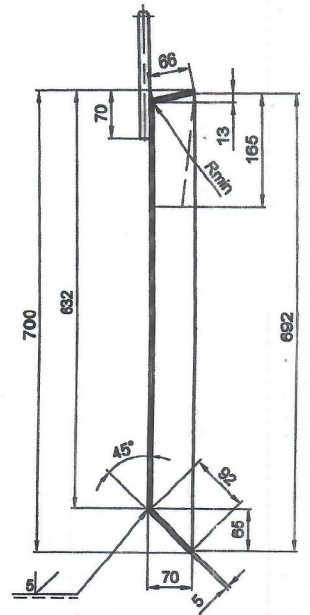
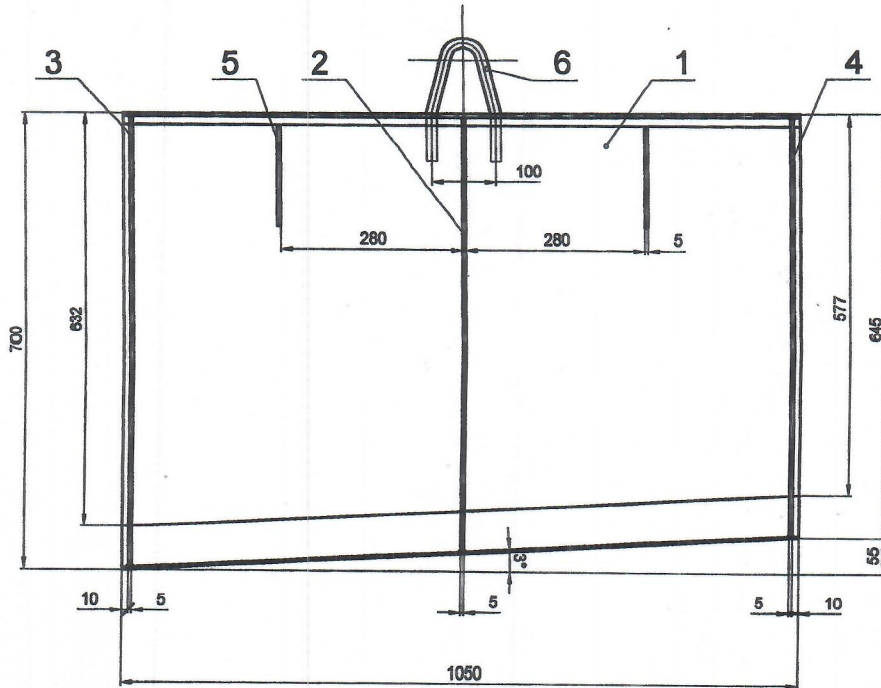
M.P.

OVLAŠTENOM LICE PONUĐAČA

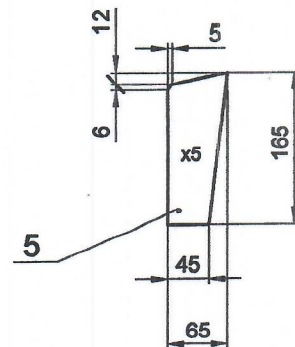
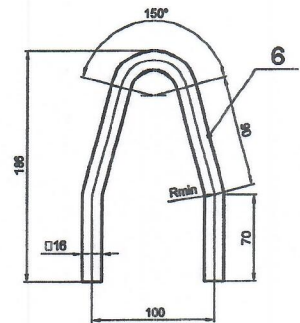
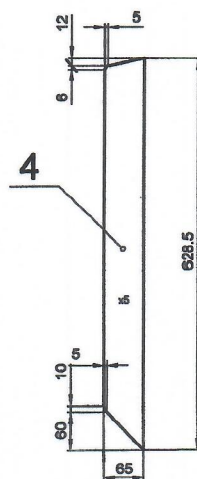
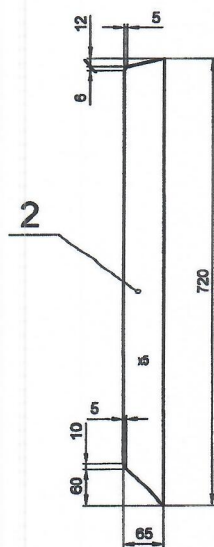
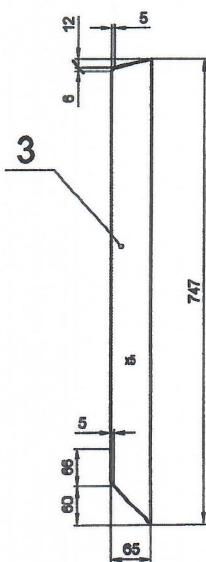
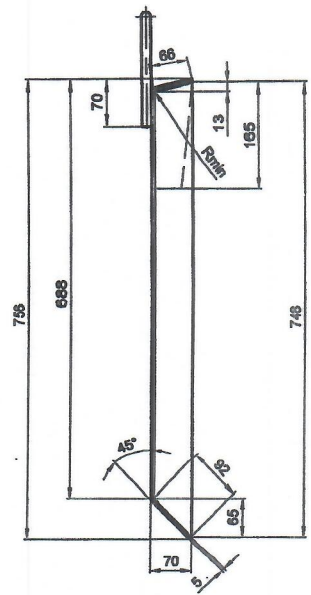
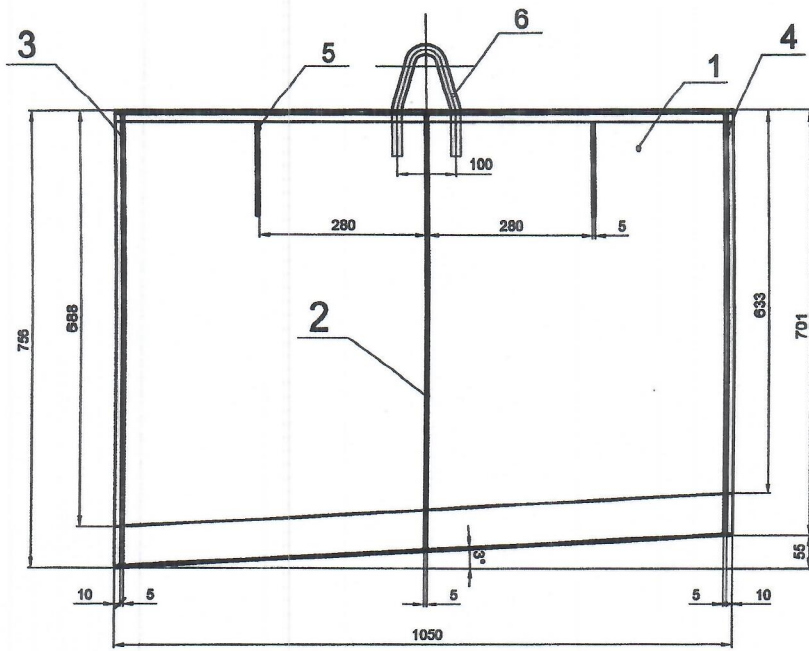
(Potpis)

Napomena:

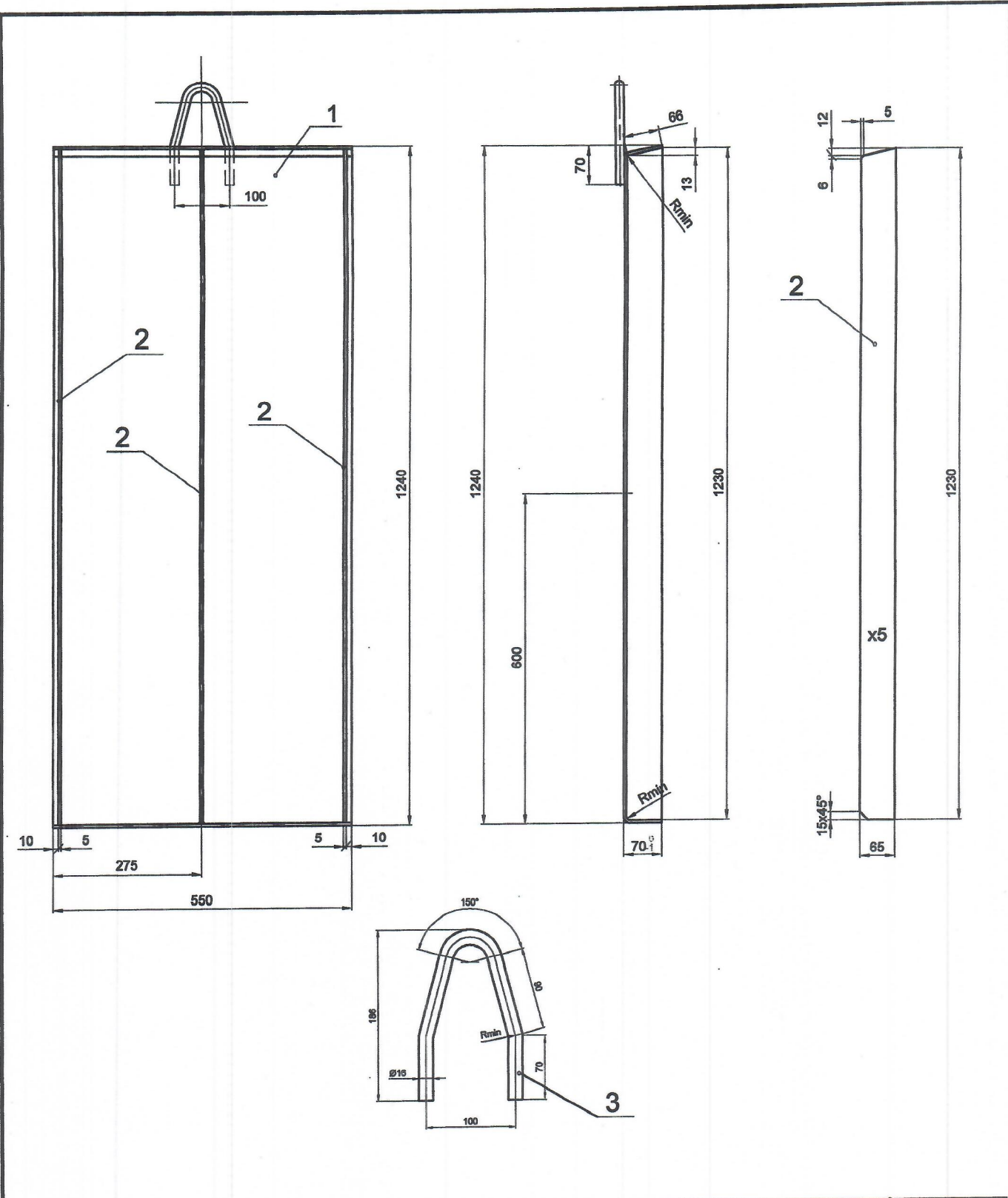
- Cijene moraju biti izražene u KM osim inostranih ponuđača koji cijenu ponude izražavaju valutom EUR. Za svaku stavku u ponudi mora se navesti cijena.
- Cijena ponude se iskazuje bez PDV-a i sadrži sve naknade koje ugovorni organ treba platiti dobavljaču. Ugovorni organ ne smije imati nikakve dodatne troškove osim onih koji su navedeni u ovom obrascu.
- U slučaju razlike između jediničnih cijena i ukupnog iznosa, ispravka će se izvršiti u skladu sa jediničnim cijenama.
- Jedinična cijena stavke se ne smatra računskom greškom, odnosno ne može se ispravljati.
- Pozicije pod rednim brojem 1. na svim crtežima je potrebno izraditi od lima hardox 450, a ostale pozicije na svim crtežima izraditi od lima S355J



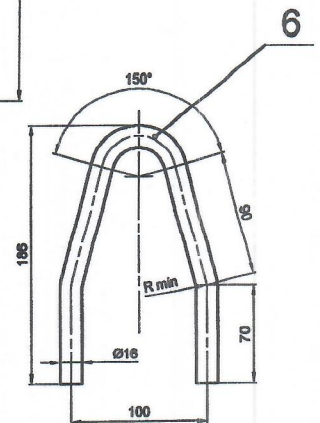
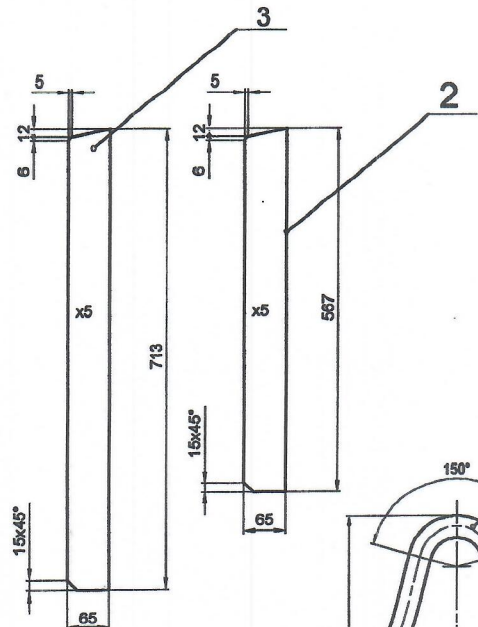
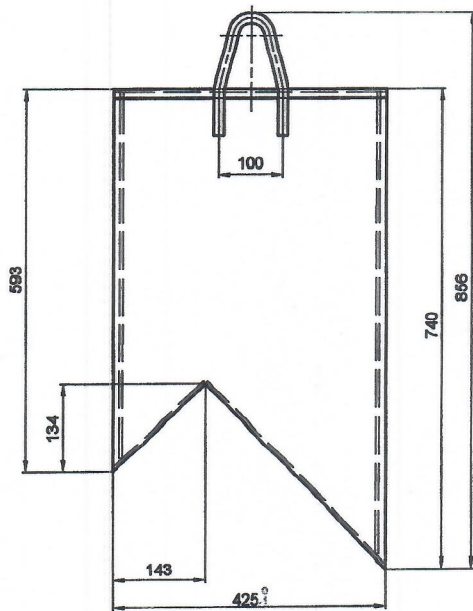
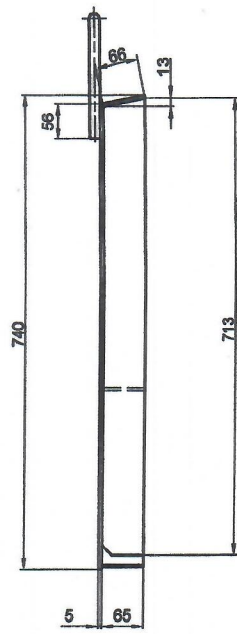
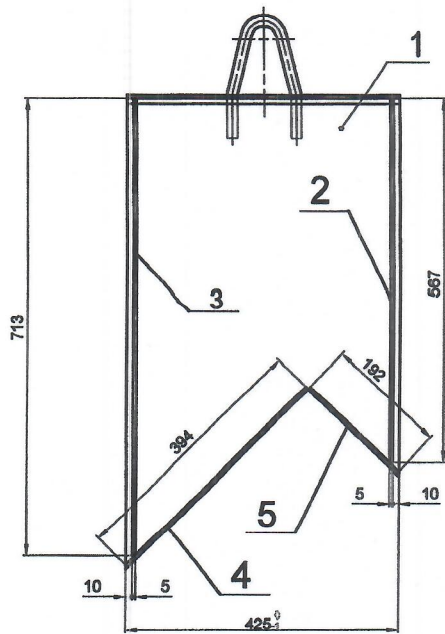
Poz.	Naziv dijela	Kom.	Materijal	Kat.oznaka	Dimenzije	Primjedba	
	Datum	Ime i prezime		Potpis			
	09.03.2022.god.		Čamdžić Husnija, maš.teh.	RMU "Banovići" d.d. Banovići OJ "Separacija"			
			Čamdžić Husnija, maš.teh.				
			Avdić Faruk, dipl.ing.maš.				<i>Avdić</i>
			Avdić Faruk, dipl.ing.maš.				<i>Avdić</i>
Mjerilo	Obloga M.T (lijeva 2 kom + desna 2 kom)			Materijal:			
				Broj crteža:	226-3a		



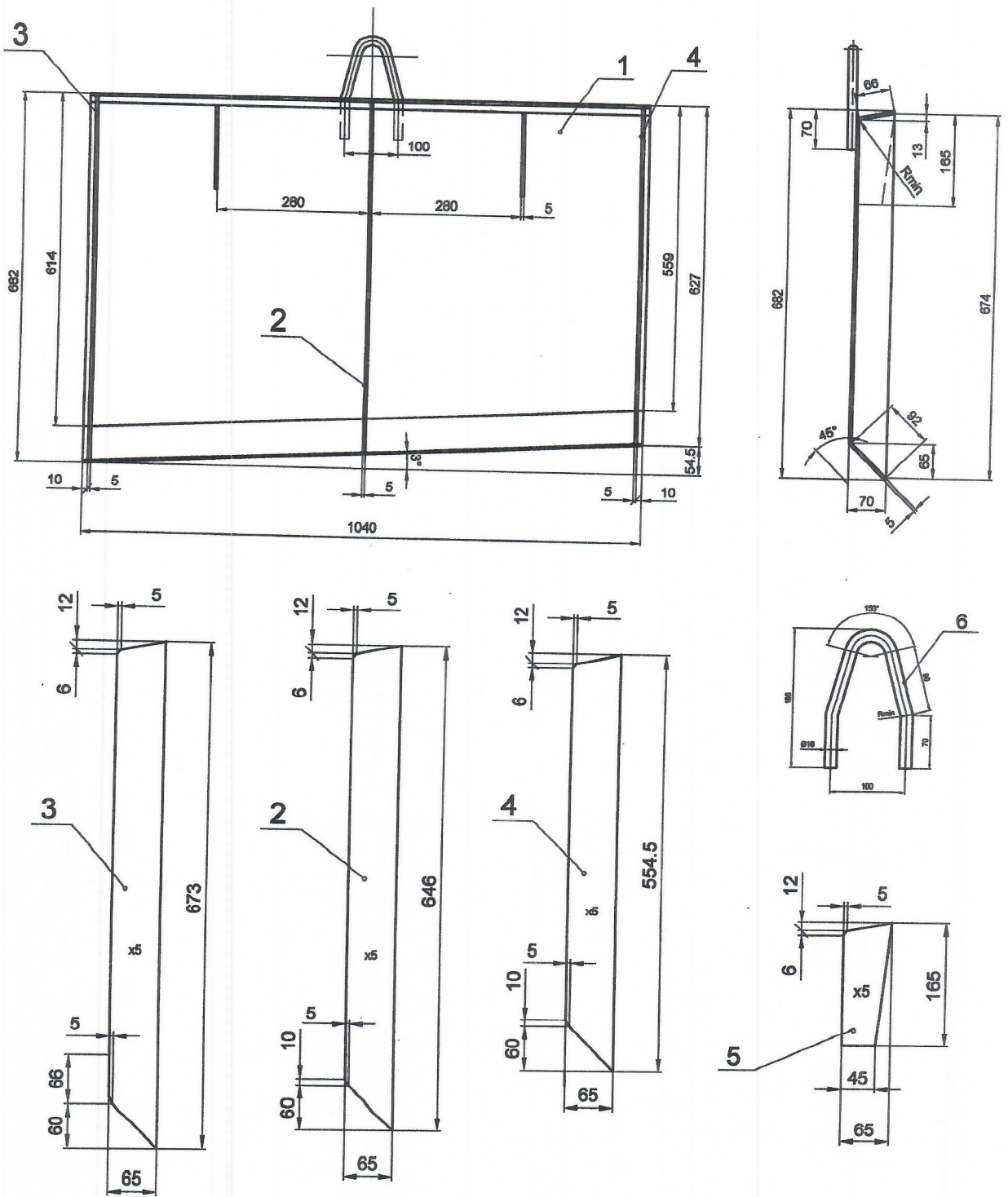
Poz.	Naziv dijela	Kom.	Materijal	Kat.oznaka	Dimenzije	Primjedba
	Datum	Ime i prezime	Potpis	RMU "Banovići" d.d. Banovići OJ "Separacija"		
	Snimio	Čamdžić Husnija, maš.teh.				
	Crtao	Čamdžić Husnija, maš.teh.				
	Pregledao	Avdić Faruk, dipl.ing.maš.	<i>Avdić</i>			
	Ovjerio	Avdić Faruk, dipl.ing.maš.	<i>Avdić</i>			
Mjerilo	Obloga M.T (lijeva 2 kom + desna 2 kom)			Materijal:		
				Broj crteža:	226-4a	



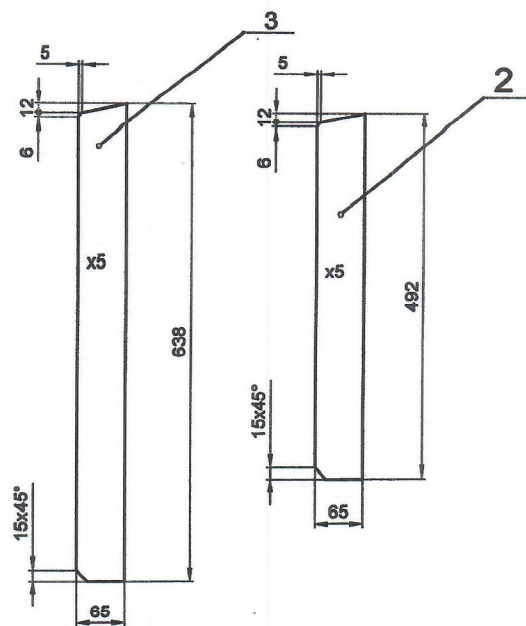
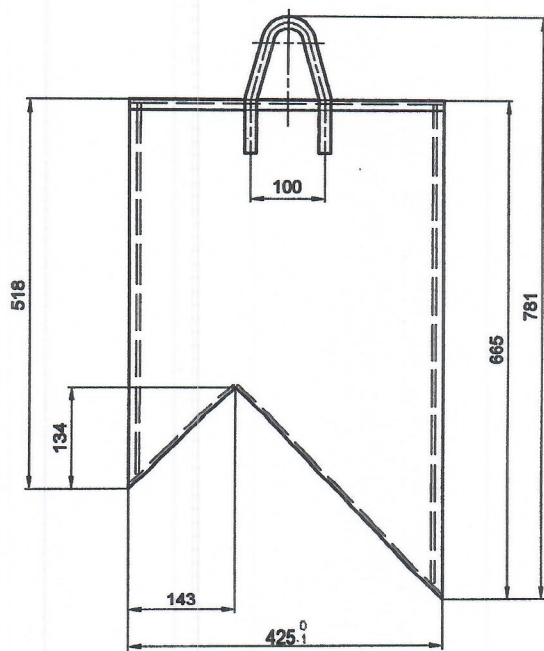
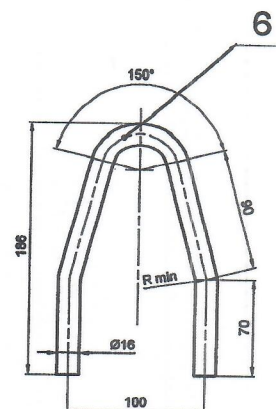
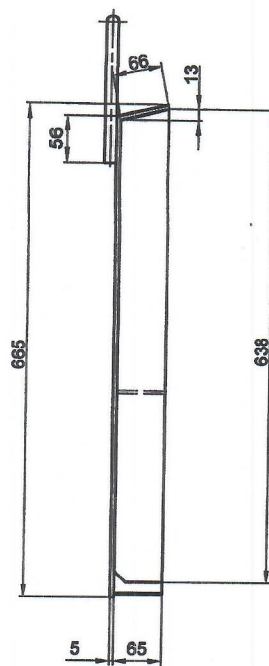
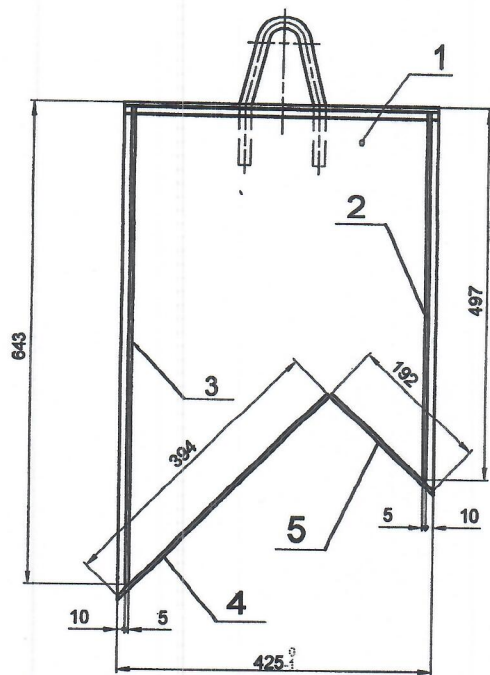
Poz.	Naziv dijela	Kom.	Materijal	Kat.oznaka	Dimenzije	Primjedba
	Datum	Ime i prezime		Potpis		
	09.03.2021.god.	Čamdžić Husnija, maš.teh.		RMU "Banovići" d.d. Banovići OJ "Separacija"		
		Čamdžić Husnija, maš.teh.				
		Avdić Faruk, dipl.ing.maš.				
		Avdić Faruk, dipl.ing.maš.				
Mjerilo	Obloga M.T (kom 16)				Materijal:	
					Broj crteža:	226-5



Poz.	Naziv dijela	Kom.	Materijal	Kat.oznaka	Dimenzije	Primjedba
	Datum	Ime i prezime	Potpis	RMU "Banovići" d.d. Banovići OJ "Separacija"		
	Snimio	Čamdžić Husnija, maš.teh.				
	Crtao	Čamdžić Husnija, maš.teh.				
	Pregledao	Avdić Faruk, dipl.ing.maš.	<i>Avdić</i>			
	Ovjerio	Avdić Faruk, dipl.ing.maš.	<i>Avdić</i>			
Mjerilo	Obloga M.T (lijeva 2 kom + desna 2 kom)			Materijal:		
				Broj crteža:	226-6	



Poz.	Naziv dijela	Kom.	Materijal	Kat.oznaka	Dimenzije	Primjedba
	Datum	Ime i prezime	Potpis	RMU "Banovići" d.d. Banovići OJ "Separacija"		
	Snimio	Čamdžić Husnija, maš.teh.				
	Crtao	Čamdžić Husnija, maš.teh.				
	Pregledao	Avdić Faruk, dipl.ing.maš.	<i>Avdić</i>			
	Ovjerio	Avdić Faruk, dipl.ing.maš.	<i>Avdić</i>			
Mjerilo	Obloga M.T (lijeva 2 kom + desna 2 kom)			Materijal:		
				Broj crteža:	226-7a	



Poz.	Naziv dijela	Kom.	Materijal	Kat.oznaka	Dimenzije	Primjedba
	Datum	Ime i prezime	Potpis	RMU "Banovići" d.d. Banovići OJ "Separacija"		
	09.03.2022.god.	Čamdžić Husnija, maš.teh.				
		Čamdžić Husnija, maš.teh.				
		Avdić Faruk, dipl.ing.maš.	<i>Avdić</i>			
		Avdić Faruk, dipl.ing.maš.	<i>Avdić</i>			
Mjerilo	Obloga M.T (lijeva 2 kom + desna 2 kom)			Materijal:		
				Broj crteža:	226-8	