



RUDNICI MRKOG UGLJA «BANOVICI» d.d. BANOVICI

Ulica Armije BiH 52, 75290 Banovići; Bosna i Hercegovina;

Telefoni-Centrala: 00387 35 870-600; 875-010; Fax; 00387 35 875-166

Rješenje Kantonalnog suda Tuzla br: U/I-0891/98.

ID PDV broj: 209329530001

Identifikacijski broj: 4209329530001

Porezni broj: 03421100

www.rmub.ba



Broj: A - 227 /22
Banovići, 22.08 2022. godine

Na osnovu člana 90. Zakona o javnim nabavkama, dostavljam:

ZAHTJEV ZA DOSTAVLJANJE PONUDA

U prilog akta dostavljamo Vam specifikaciju potrebne usluge –robe: Spirala kotlovskeg postrojenja i nosač valjaka

Jedinstveni rječnik javne nabavke (JRJN)	KOD
	44111000-1

po nalogu broj:60/S/22, 54/S/22 za koju je potrebno da nam dostavite Vašu ponudu sa cijenama i odvojeno iskazanim PDV-om, rokom isporuke, uslovima i načinom plaćanja najmanje **15** dana od prijema fakture.

Rok za dostavljanje ponude je do **10 sati** 29.08.22 2022. godine.

Ponude dostaviti u zatvorenim kovertama sa brojem zahtjeva za dostavu ponude, napomenom na koju robu - uslugu se odnosi ponuda i naznakom " NE OTVARATI! "

Odabir najprihvatljivije ponude izvršit će se na osnovu ponuđene cijene.

P.S. Molimo Vas da uz ponudu obavezno dostavite:

1. Izjavu da nemate smetnji po članu 45. Zakona o javnim nabavkama za učešće u postupku javne nabavke.
2. Izjavu o nepromjenjivosti cijena.
3. Uvjerenje o registraciji obveznika poreza na dodanu vrijednost.
4. Rješenje o upisu u sudski registar preduzeća (ustanove).

Kontakt telefon / fax: 035 / 870-264; 870 – 466, 870 – 433.

S poštovanjem!



PRUKOVODILAC SEKTORA

Edis
Edis Softić, dipl.ecc.

Transakcijski računi:

161 0250 007 190075 Raiffeisen bank d.d. BiH, filijala Tuzla
132 1300 309 179345 NLB Banka d.d. Tuzla, filijala Banovići
187 2000 000 044917 Postbank BH d.d. Sarajevo, filijala Živinice
154 3602 003 310866 Intesa Sanpaolo banka d.d. BiH
555 0530 049 467130 Nova banka AD Banja Luka, ekspozit. Tuzla

306 0450 000 163538 Hypo Alpe Adria bank Bosnia d.d.
140 4010 018 681113 Sberbank BH d.d. Sarajevo
186 0001 048 962098 Turkish Ziraat bank Bosnia d.d.
338 4402 212 197081 UniCredit banka d.d. Mostar



839/27.07.2022

RUDNICI MRKOG UGLJA "BANOVIĆI" d.d. BANOVIĆI



Banovići, 26.07.2022 godine

Izdanje 1 Revizija 0

Rudnik, O.C., Sektor, R.J., Služba: O.J., SEPARACIJA

Na osnovu planiranih nabavki roba, radova i usluga, te ukazane potrebe, pokrećem:

Nalog za nabavu broj: 54/5 / 22

Molimo vas da za naše potrebe naručite sljedeći repromaterijal - rezervne dijelove - uslugu:

Red. broj	Vrsta materijala - rez. dijelova - usluge	Katal. broj - Karakteristike	Jed. mjere	Količina	Primjedba
	IZVRŠITI NABAVKU:				
1.	NOSAČ VALJAKA ZA GT 1000;	BR. CRT. B-1000	KOM	100	34004003
2.	NOSAČ VALJAKA ZA GT 1400;	BR. CRT. GT 1400	KOM	30	34004005
/					

Nalog pokrenuo:

Peslovača:

TURID JASMIN

Nalog ovjerio,

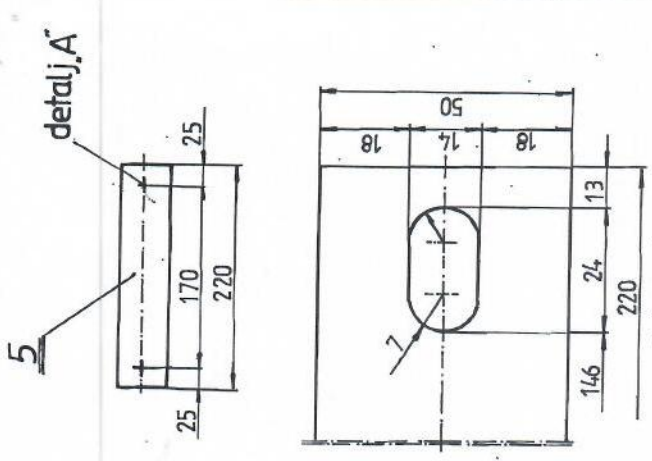
Tehnički rukovodilac:

MICA LEMJENIĆ

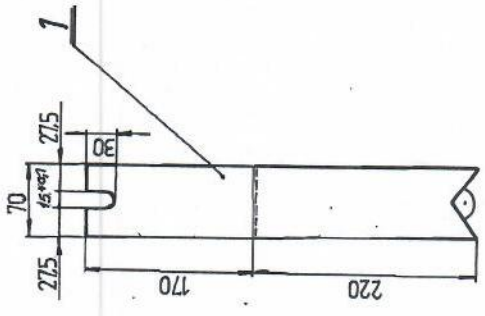
Nalog odobrio:

Izvršni dir. za tehničke poslove

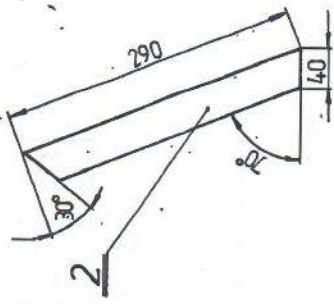
JOUKOVIC



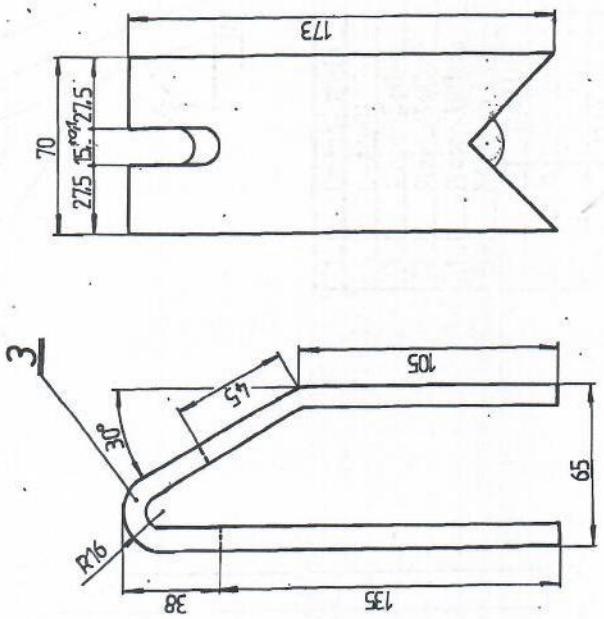
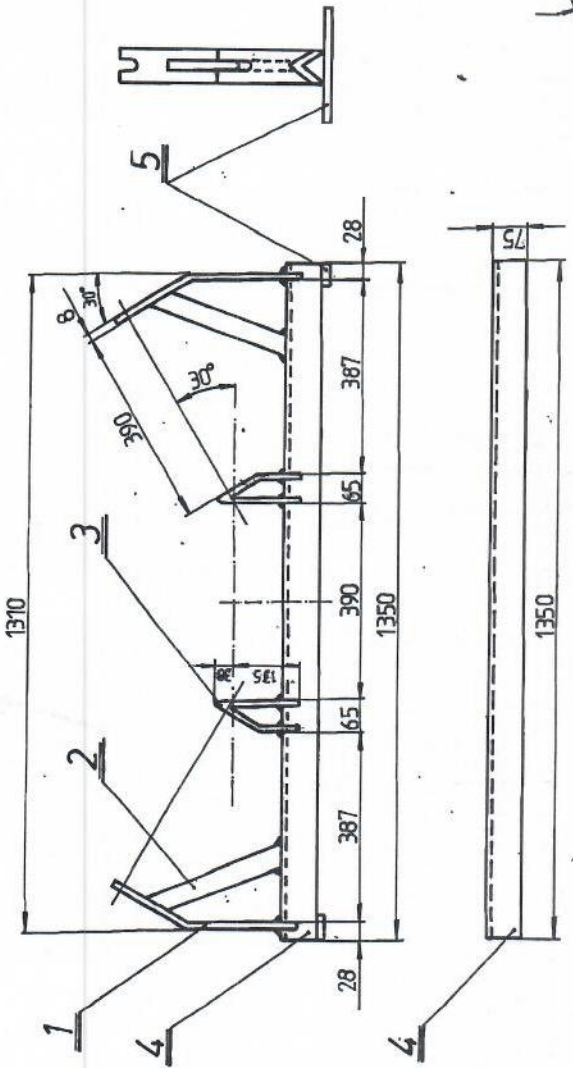
detailj.A



detailj.A

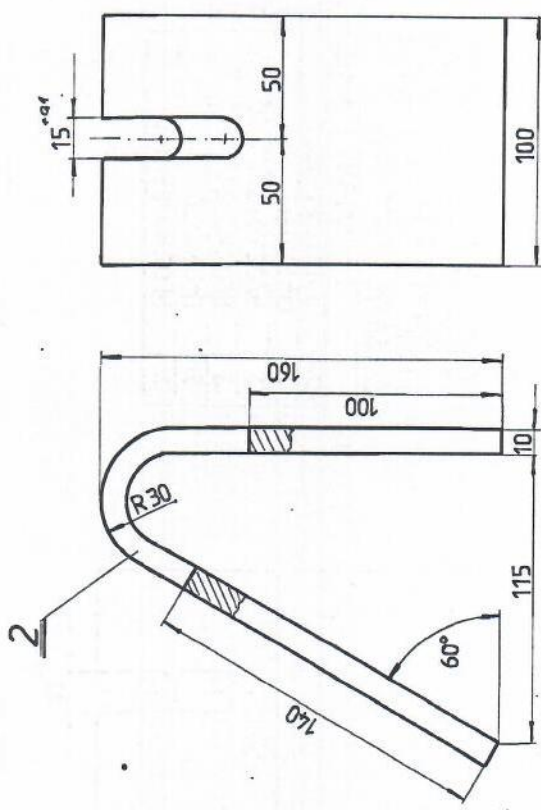
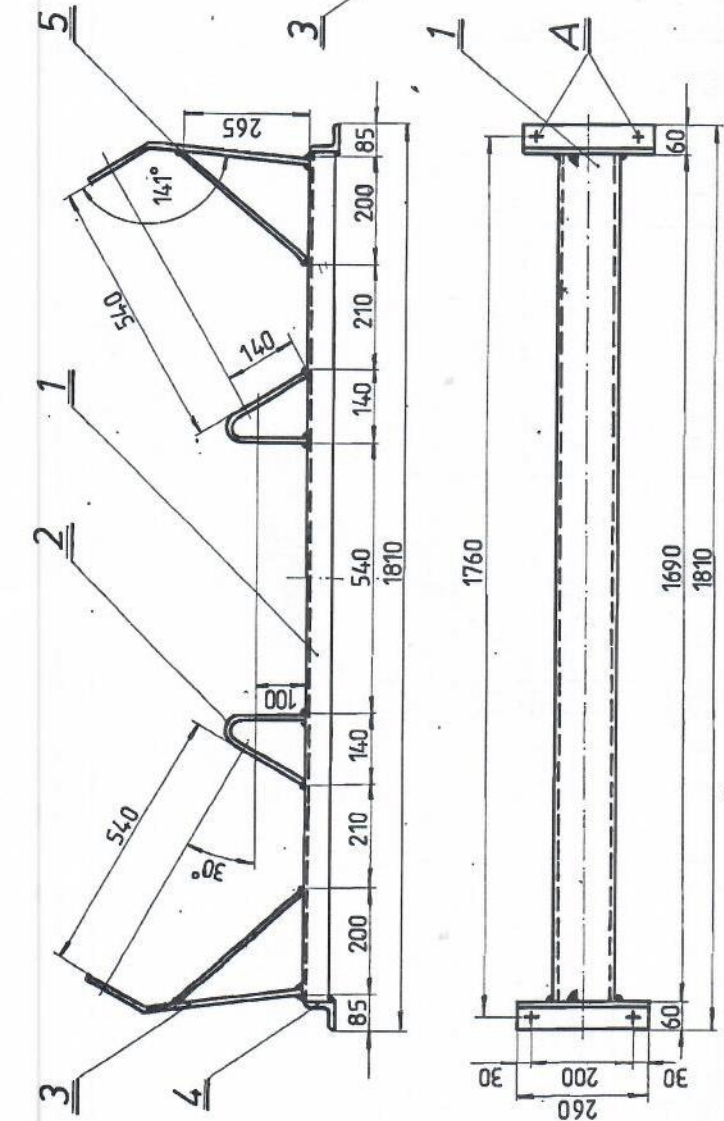
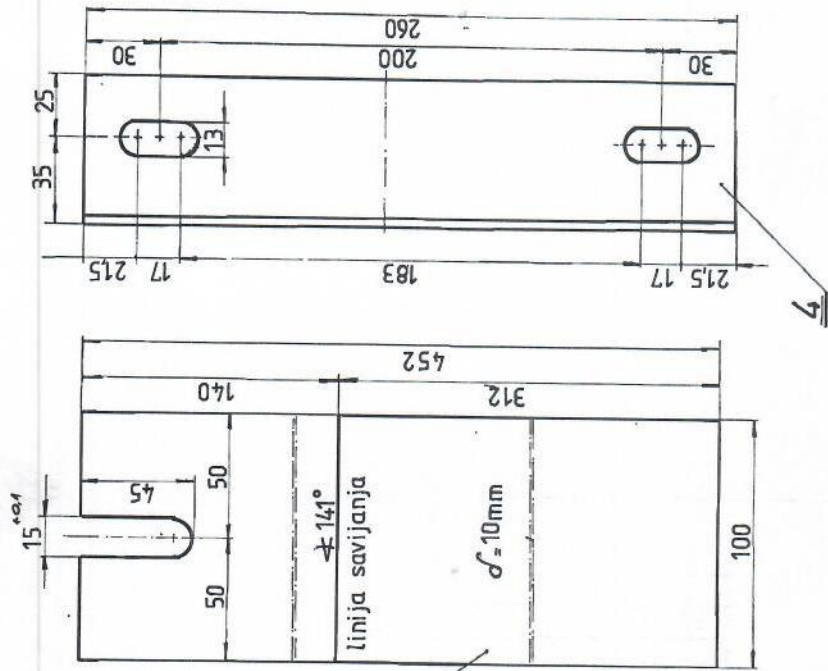


2



3

1	limena ploča	2	50x8x220	č.0345		
4	L-profil	1	L-75x75x7x1350	č.0345		
3	Plosno željezo	2	70x8x375	č.0345		
2	Plosno željezo	2	40x5x290	č.0345		
1	Plosno željezo	2	70x8x390	č.0345		
POZ	NAZIV DIJELA	KOM	DIMENZIJE	MATERIJAL		
	konstruisa.		DATUM	PREZIME	POTPIS	
	snimio					
	crtao	17.12.2002.	ALIC N.		<i>Alic N.</i>	
	ovjerio	ingAganović N.			<i>Aganović N.</i>	
Mjerilo:	NOSAČ VALJAKA ZA GT 1000mm				RMU BANOVICI SEPARACIJA	
1:10						Materijal č.0345
1:5						
1:2						



2	PLOSNO ŽELJEZO	5	100x10x345	Č.0345
2	L-PROFIL	4	L-60x60x6x260	Č.0345
2	PLOSNO ŽELJEZO	5	100x10x452	Č.0345
2	PLOSNO ŽELJEZO	2	100x10x356	Č.0345
1	C-PROFIL	1	C-120x1690	Č.0345
KOMI	NAZIV DIJELA	POZ	DIMENZIJE	MATERIJAL
KONSTRU.	DATUM	PREZIME	POTPIS	
SNIMIO		ALIĆ N.		
CRTAO	20.10.2005	ALIĆ N.	<i>Alić</i>	
OVJERIO		MEŠAGANOVIĆ	<i>Mešaganović</i>	
MJERILO	NOŠAČ VALJAKA			mot. Č.0345
1:10	ZA GT 1400 mm (141,142)			br.art. GT1400
1:2				

RMU BANOVČI
SEPARACIJA

NOŠAČ VALJAKA
ZA GT 1400 mm (141,142)

877 (15. 08. 22)



RUDNICI MRKOG UGLJA "BANOVIĆI" d.d. BANOVIĆI



Banovići, 05.08.2022. godine

Izdanje 1 Revizija 0

Rudnik, O.C., Sektor, R.J., Služba: OJ, SEPARACIJA" NAŠINSKA SLUŽBA

Na osnovu planiranih nabavki roba, radova i usluga, te ukazane potrebe, pokrećem:

Nalog za nabavu broj: 60/S / 22

Molimo vas da za naše potrebe naručite sljedeći repromaterijal - rezervne dijelove - uslugu:

Red. broj	Vrsta materijala - rez. dijelova - usluge	Katal. broj - Karakteristike	Jed. mjere	Količina	Primjedba
	Izvršiti nabavku spirale kotlovoškog postrojenja po crtežu br. 4-02		kom	- 2 -	95100010
/					

Mehmed HOSKOVIC
 Mehmed HOSKOVIC

Nalog pokrenuo:

Poslovođa:

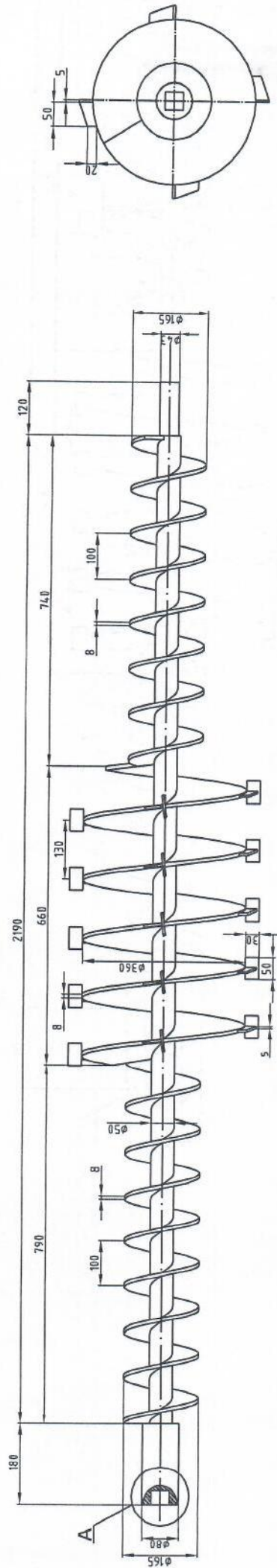
Dostović Maid

Nalog ovjerio,
Tehnički rukovodilac:

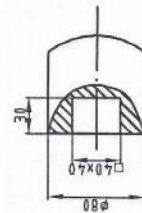
Nalog odobrio:

Izvršni za tehničke poslove





Detalj A



RMU "Banovići" d.d. Banovići O.J. Separacija		Materijal: S355	
Datum		Broj crteža: 11-02	
Ime i prezime	Potpis	SPIRALA KOTLOVSKOG POSTROJENJA	
Hamidja Čunčić, mag.ing.			
Jasmin Turki, dipl.ing.maš.			
Pregledao			
Ovjerio			
Mjerno:			