



**RUDNICI MRKOG UGLJA «BANOVIĆI» d.d. BANOVIĆI**

Ulica Armije BiH 52, 75290 Banovići; Bosna i Hercegovina;

Telefoni-Centrala: 00387 35 870-600; 875-010; Fax: 00387 35 875-166

Rješenje Kantonalnog suda Tuzla br: U/I-0891/98.

ID PDV broj: 209329530001

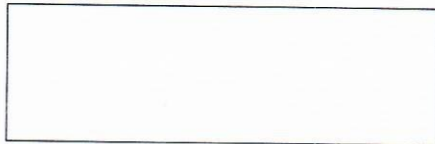
Identifikacijski broj: 4209329530001

Porezni broj: 03421100

[www.rmub.ba](http://www.rmub.ba)



Broj: I - 1259 /22  
Banovići, 20.06. 2022.godine



### ZAHTJEV ZA DOSTAVLJANJE PONUDA

U prilog akta dostavljamo Vam specifikaciju potrebne robe/usluge/radova za:  
**GRAJFER KAŠIKA SA 2 KRAKA POTREBNA ZA MAŠINU ATLAS 350MH,**  
u svrhu istraživanja tržišta.

Zahtjev se dostavlja u skladu sa specifikacijom iz obrasca za cijenu ponude u prilogu.:

Zainteresovani ponuđači dostavljaju uredno popunjen obrazac iz priloga ovog zahtjeva do određenog roka na adresu Ugovornog organa.

Rok za dostavljanje ponude je 23.06. 2022.godine do 10 sati.

Ponude odnosno uredno popunjen obrazac iz priloga zahtjeva dostaviti na e-mail adresu: [mugdin.husic@rmub.ba](mailto:mugdin.husic@rmub.ba), ili putem pošte na adresu Ugovornog organa.

S poštovanjem,



**Transakcijski računi:**  
161 0250 007 190075 Raiffeisen bank d.d. BiH, filijala Tuzla  
132 1300 309 179345 NLB Banka d.d. Tuzla, filijala Banovići  
154 3602 003 310866 Intesa Sanpaolo banka d.d. BiH  
555 0530 049 467130 Nova banka AD Banja Luka, ekspozit. Tuzla  
102 7090 000 001366 Union bank d.d. Sarajevo

306 0450 000 163538 Addiko Bank d.d. Mostar  
140 4010 018 681113 Sberbank BH d.d. Sarajevo  
186 0001 048 962098 Turkish Ziraat bank Bosnia d.d.  
338 4402 212 197081 UniCredit banka d.d. Mostar  
199 0500 055 252556 Sparkasse bank d.d. Sarajevo

## OBRAZAC ZA CIJENU PONUDE

NAZIV PONUĐAČA: \_\_\_\_\_

Naziv i broj nabavke: GRAJFER KAŠIKA SA 2 KRAKA POTREBNA ZA MAŠINU ATLAS 350MH

I - \_\_\_\_\_/22

Broj ponude: \_\_\_\_\_

Datum: \_\_\_\_\_

R.B.	Naziv	Kom/ Količina	Proizvođač i zemlja porijekla	Jedinična Cijena bez PDV-a	IZNOS
				(navesti valutu)	Bez PDV-a (navesti valutu)
1.	GRAJFER KAŠIKA SA 2 KRAKA POTREBNA ZA MAŠINU ATLAS 350MH U PRILOGU CRTEŽ I FOTOGRAFIJU KAŠIKE INFORMATIVNOG KARAKTERA. NAVEDENA KAŠIKA TREBA DA IMA ROTACIJU 360°	1			
<b>Ukupno bez PDV-a:</b>					
<b>Popust:</b>					
<b>Ukupna cijena sa popustom bez PDV-a:</b>					

Rok isporuke: \_\_\_\_\_

Uslovi i način plaćanja: Odgođeno 60 dana od dana prijema fakture

Paritet: DDP Centralni magacin kupca

M.P.  
OVLAŠTENO LICE PONUĐAČA

\_\_\_\_\_  
(Potpis)

## Napomena:

1. Cijene moraju biti izražene u KM osim inostranih ponuđača koji cijenu ponude izražavaju valutom EUR.
2. Za svaku stavku u ponudi mora se navesti cijena.
3. Cijena ponude se iskazuje bez PDV-a i sadrži sve naknade koje ugovorni organ treba platiti dobavljaču. Ugovorni organ ne smije imati nikakve dodatne troškove osim onih koji su navedeni u ovom obrascu.
4. U slučaju razlike između jediničnih cijena i ukupnog iznosa, ispravka će se izvršiti u skladu sa jediničnim cijenama.
5. Jedinična cijena stavke se ne smatra računskom greškom, odnosno ne može se ispravljati.



**RUDNICI MRKOG UGLJA «BANOVIĆI» d.d. BANOVIĆI**

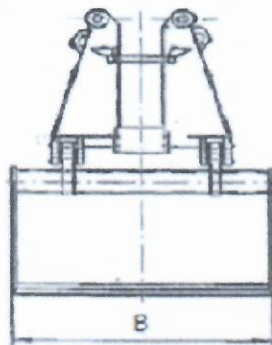
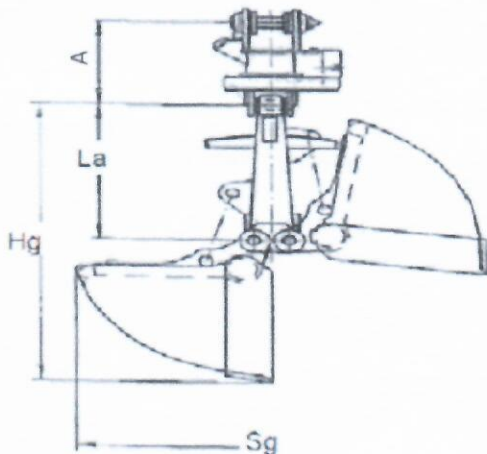
Ulica Armije BiH 52, 75290 Banovići; Bosna i Hercegovina;  
Telefoni-Centrala: 00387 35 870-600; 875-010; Fax: 00387 35 875-166  
Rješenje Kantonalnog suda Tuzla br: U/I-0891/98. ID PDV broj: 209329530001  
Identifikacijski broj: 4209329530001 [www.rmub.ba](http://www.rmub.ba) Porezni broj: 03421100



**Rudnik Površinska eksploatacija uglja**  
**Radnja jedinica : Mašinsko održavanje Kamiona i Pomoćne mehanizacije**  
**Broj: 85 /MPEU**

## SPECIFIKACIJA

### Grafer kašike informativnog karaktera



Tip	E75.32
Hg	1770
La	885
B	1175
Sg	1830
A	930

Banovići, 14.06.2022. god

Specifikaciju pripremio :

Teh. Ruk. Maš. Održ. Kam. i Pom. Meh.  
Jasmin Kahrmanović dipl.ing.maš.

Pregledao i odobrio:

Glavni inženjer maš. održ. Rudnika PEU  
Asmir Demirović, dipl.ing.maš.