



# RUDNICI MRKOG UGLJA «BANOVICI» d.d. BANOVICI

Ulica Armije BiH 52, 75290 Banovići; Bosna i Hercegovina;  
Telefoni-Centrala: 00387 35 870-600; 875-010; Fax: 00387 35 875-166  
Rješenje Kantonalnog suda Tuzla br: U/I-0891/98. ID PDV broj: 209329530001  
Identifikacijski broj: 4209329530001 Porezni broj: 03421100

www.rmub.ba



Broj: A - 26 /22  
Banovići, 23.02. 2022.godine

Na osnovu člana 90. Zakona o javnim nabavkama, dostavljam:

## ZAHTEJ ZA DOSTAVLJANJE PONUDA

U prilog akta dostavljamo Vam specifikaciju potrebne robe – usluge/radova za: **Popravka planetarnog reduktora ranžirnog uređaja int.br.301**

Jedinstveni rječnik javne nabavke (JRJN)

KOD

45259000-7

prema **nalogu broj 1-46/S/2021** za koju je potrebno da nam dostavite Vašu ponudu sa cijenama i odvojeno iskazanim PDV-om, rokom isporuke, uslovima i načinom plaćanja (minimalno **15 dana od datuma kada je Kupac primio račun**).

Rok za dostavljanje ponude je do 28. 02. 2022 god. do 10 h.

**Ponude dostaviti u zatvorenim kovertama sa brojem zahtjeva za dostavu ponude, napomenom na koju robu - uslugu se odnosi ponuda i naznakom " NE OTVARATI! "**

Odabir najprihvatljivije ponude izvršit će se na osnovu ponuđene cijene.

**P.S. Molimo Vas da uz ponudu obavezno dostavite:**

1. Izjavu da nemate smetnji po članu 45. Zakona o javnim nabavkama za učešće u postupku javne nabavke.
2. Izjavu o nepromjenjivosti cijena.
3. Uvjerenje o registraciji obveznika poreza na dodanu vrijednost.
4. Rješenje o upisu u sudski registar preduzeća (ustanove).

**Kontakt telefon / fax: 035 / 870 – 466, 035 / 870 – 433.**

S poštovanjem!



### Transakcijski računi:

161 0250 007 190075 Raiffeisen bank d.d. BiH, filijala Tuzla  
132 1300 309 179345 NLB Banka d.d. Tuzla, filijala Banovići  
187 2000 000 044917 Postbank BH d.d. Sarajevo, filijala Živinice  
154 3602 003 310866 Intesa Sanpaolo banka d.d. BiH  
555 0530 049 467130 Nova banka AD Banja Luka, ekspozit. Tuzla

306 0450 000 163538 Hypo Alpe Adria bank Bosnia d.d.  
140 4010 018 681113 Sberbank BH d.d. Sarajevo  
186 0001 048 962098 Turkish Ziraat bank Bosnia d.d.  
338 4402 212 197081 UniCredit banka d.d. Mostar

RMU.740-14





**RUDNICI MRKOG UGLJA «BANOVIĆI» d.d. BANOVIĆI**

Ulica Armije BiH 52, 75290 Banovići; Bosna i Hercegovina;

Telefoni-Centrala: 00387 35 870-600; 875-010; Fax: 00387 35 875-166

Rješenje Kantonalnog suda Tuzla br: U/I-0891/98.

ID PDV broj: 209329530001  
Porezni broj: 03421100

Identifikacijski broj: 4209329530001

[www.rmub.ba](http://www.rmub.ba)



OJ "SEPARACIJA"

Banovići: 24.12.2021. godine

## Z A P I S N I K

### O popravci planetarnog reduktora ranžirnog uređaja int.br. 301

Popravka planetarnog reduktora ranžirnog uređaja int.br. 301 obuhvata:

Sanacija dijelova:

1. Kućište zupčanika crt.br. 144-K-2
    - Predobrada, navarivanje i obrada mjesta spajanja osovine i kućišta (mjera Ø110x91) 2 kom
    - Nabavka ležajeva i montaža istih. (ležaj: 22313E kom 2.)
  2. Kućište zupčanika crt.br. 144-K-1
    - Predobrada, navarivanje i obrada mjesta ležaja (mjera Ø110x50) 2 kom
    - Predobrada, navarivanje i obrada mjesta ležaja (mjera Ø110x46) 1 kom
    - Predobrada, navarivanje i obrada mjesta ležaja (mjera Ø85x21) 1 kom
    - Nabavka ležajeva i montaža istih (ležaj: 22310E kom1, 6209 kom 1, 1310 ETN9 kom 2).
  3. Zupčanik od reduktora za vuču gornji crt. br. 144-2
    - Predobrada, navarivanje i obrada zupčanika na otvoru Ø60x60 (prilagoditi mjeru zupčanika prema mjeri osovine) 2 kom
  4. Nosač zupčanika crt. br. 144
    - Obraditi prečnik Ø130x100mm na prvu čistu. 1 kom
    - Predobrada, navarivanje i obrada mjesta ležaja (mjera Ø468x47) 1 kom
    - Sanacija svih pukotina na nosaču zupčanika
  5. Bronzana čaura
    - Nabavka bronzane čaure Ø140/Ø105 x120 kvaliteta CuSn14 (Dimnezije obraditi na mjere prema nosaču zupčanika crt. br. 144 i osovine reduktora vuče br. crt. 144-5) 1 kom
  6. Montaža planetarnog reduktora int.br. 301
- Izrada dijelova planetarnog reduktora ranžirnog uređaja int.br. 301
1. Zupčanik na vuči br.crt. 144 1 kom
  2. Centralna osovinica reduktora vuče br. crt. 144-5 1 kom
  3. Zupčanik od reduktora vuče gornji br. crt. 144-3 1 kom

Faruk Avdić, Bach. inž. maš

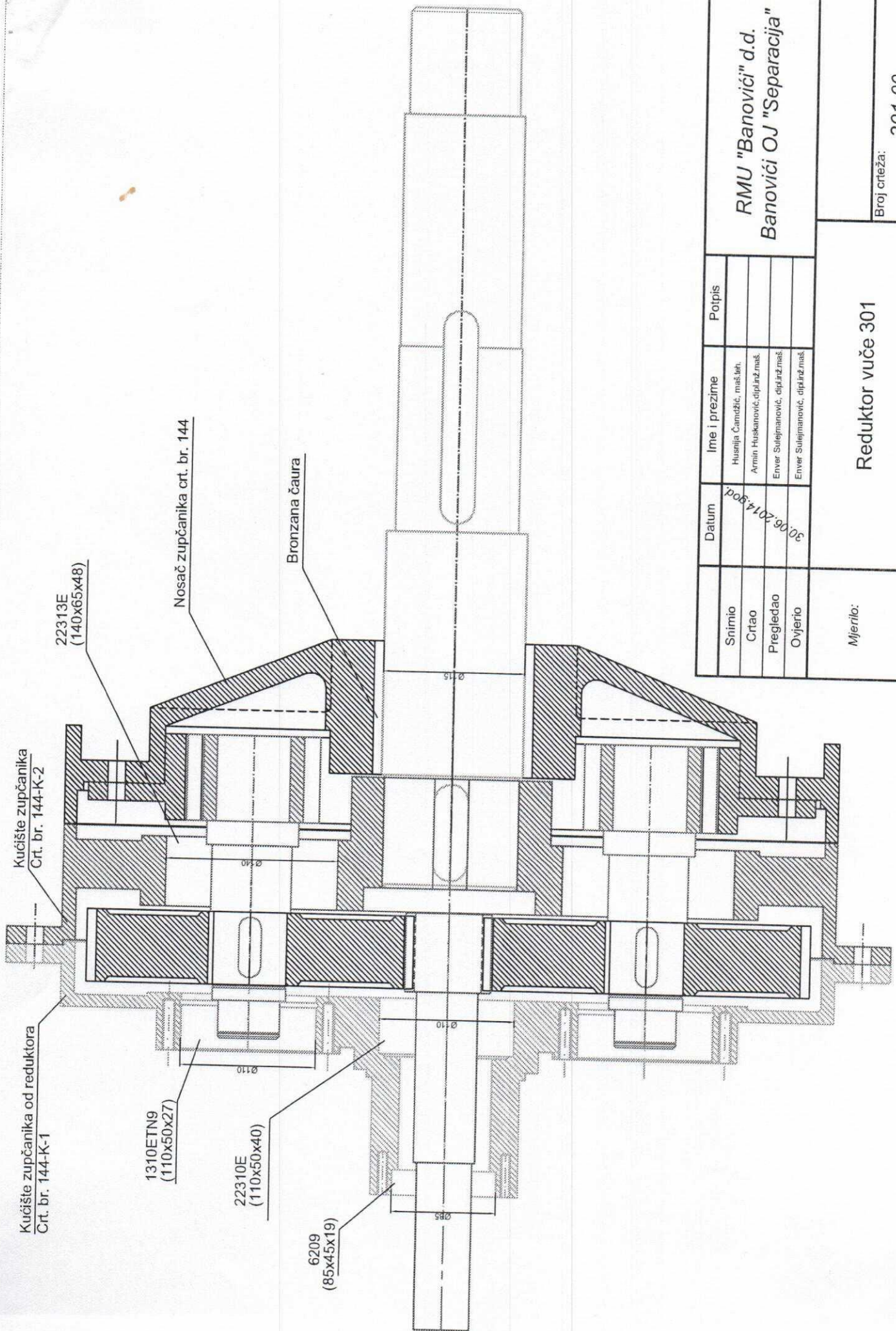
*Adi F.*

#### Transakcijski računi:

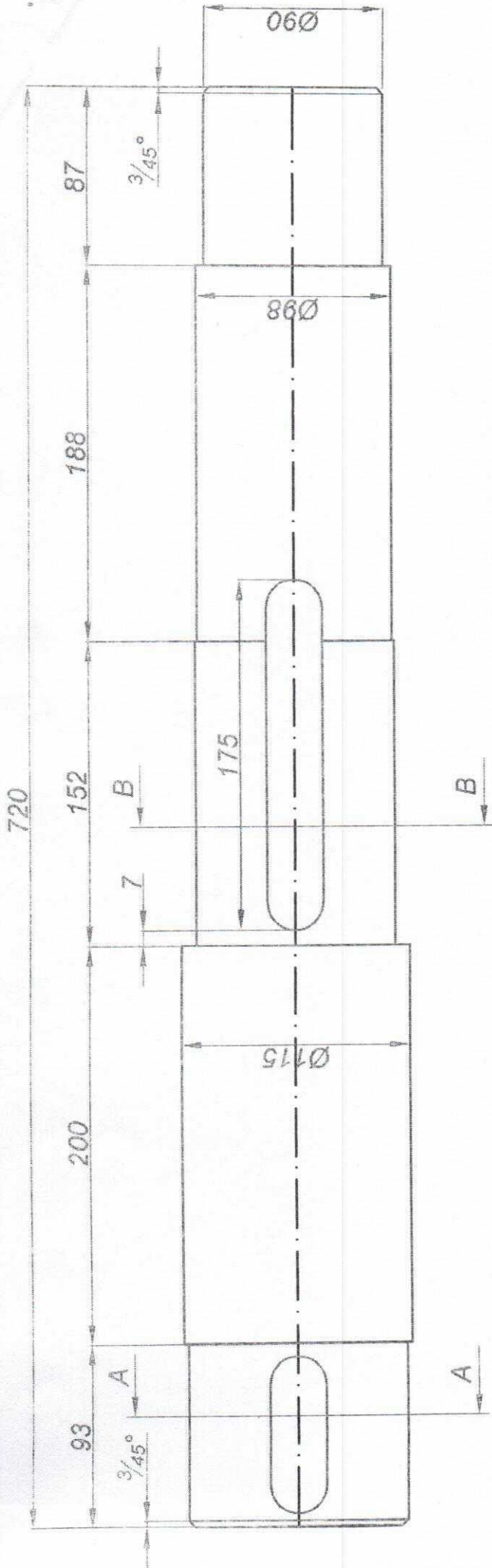
161 025 00071900 75 Raiffeisen bank d.d. BiH, filijala Tuzla  
132 130 03091793 45 NLB Banka d.d. Tuzla, filijala Banovići  
187 015 00000449 61 Postbank BH d.d. Sarajevo, filijala Živinice

306 045 00001635 38 Hypo Alpe Adria bank Bosnia d.d.  
140 401 00186811 13 VolksBank BH d.d. Sarajevo, filijala Banovići  
186 000 10489620 98 Turkish Zirat bank Bosnia d.d.

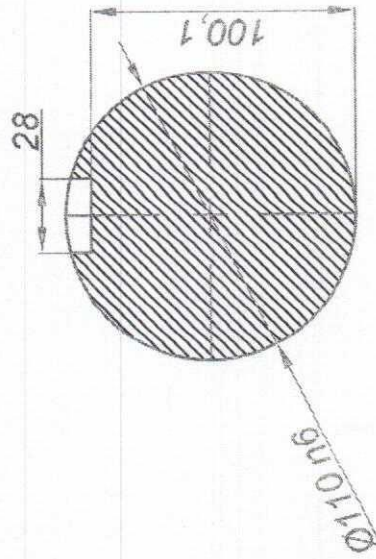




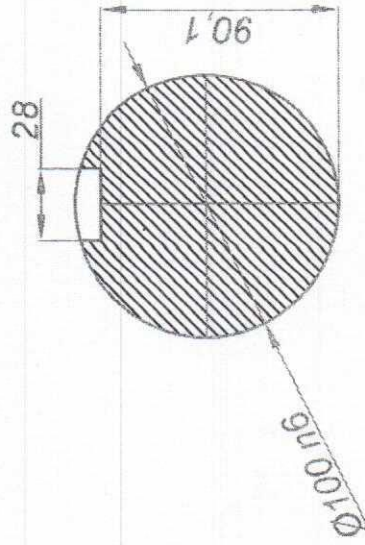
RMU "Banovići" d.d. Banovići OJ "Separacija"	
Ime i prezime	Potpis
Husnija Čamuzić, maš.teh.	
Armin Huskanović, dipl.inž.maš.	
Enver Sulejmanović, dipl.inž.maš.	
Enver Sulejmanović, dipl.inž.maš.	
Datum	30.06.2014.god.
Snimio	
Crtao	
Pregledao	
Ovjerio	
Mjerilo:	Reduktor vuče 301
Broj crteža: 301.00	



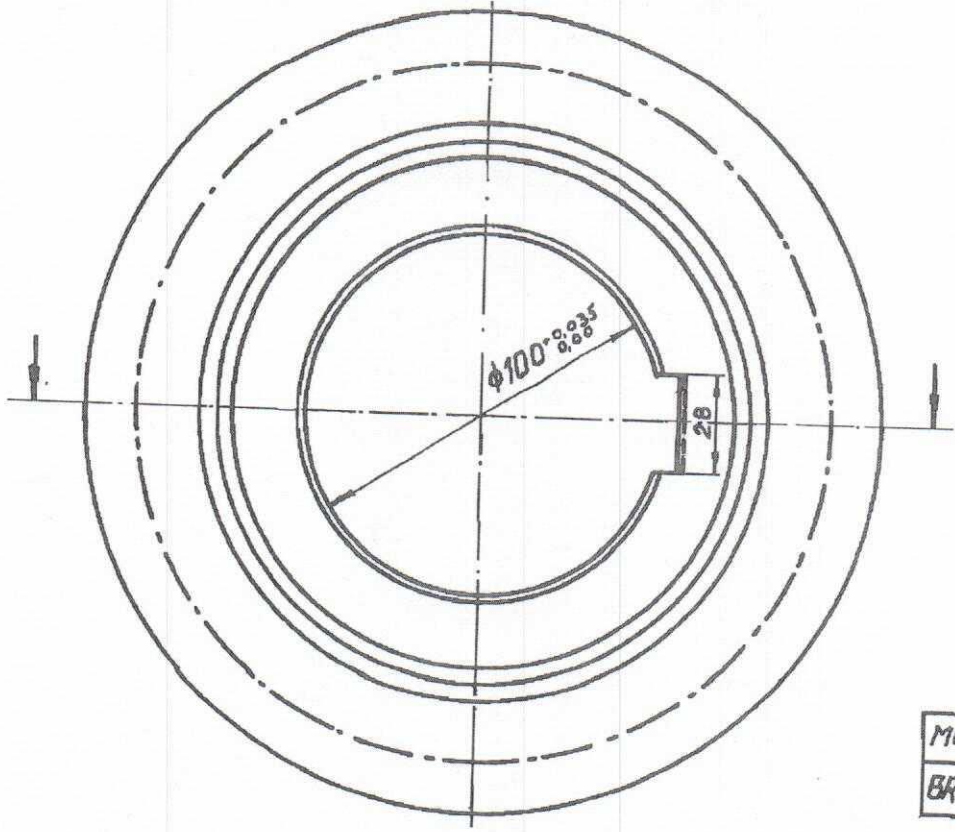
PRESJEK A-A



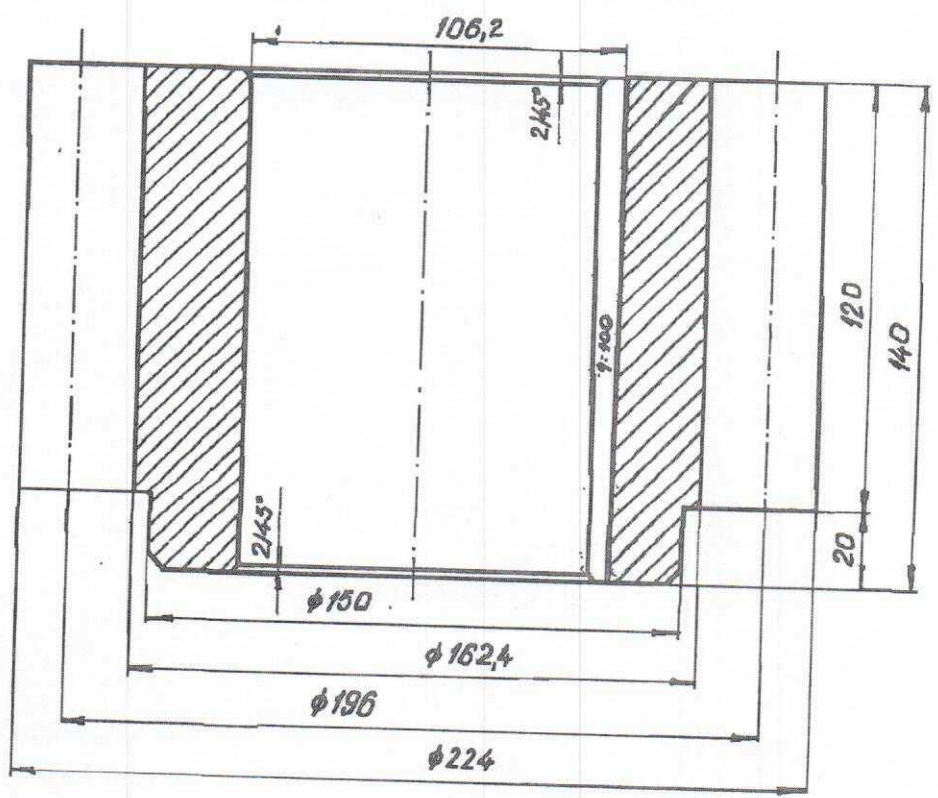
PRESJEK B-B



RMU "Banovići" d.d. Banovići OJ "Separacija"	
Šifra	
Ime i prezime	Potpis
Huanija Čamdžić, maš.teh.	
Huanija Čamdžić, maš.teh.	
Emeri Suljemanović, dipl.inž.moš.	
Emeri Suljemanović, dipl.inž.moš.	
Datum	
15.12.2014.god.	
Šifra	
Ime i prezime	
Materijal: Č 4732	
Broj crteža: 144-5	
Mjeric:	
Centralna osovina reduktora vuče int.br. 301	



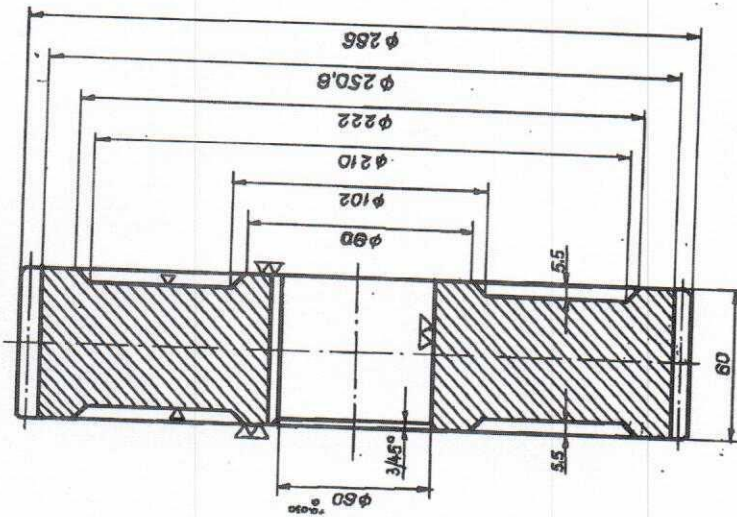
MODUL	14
BR. ZUBA	14



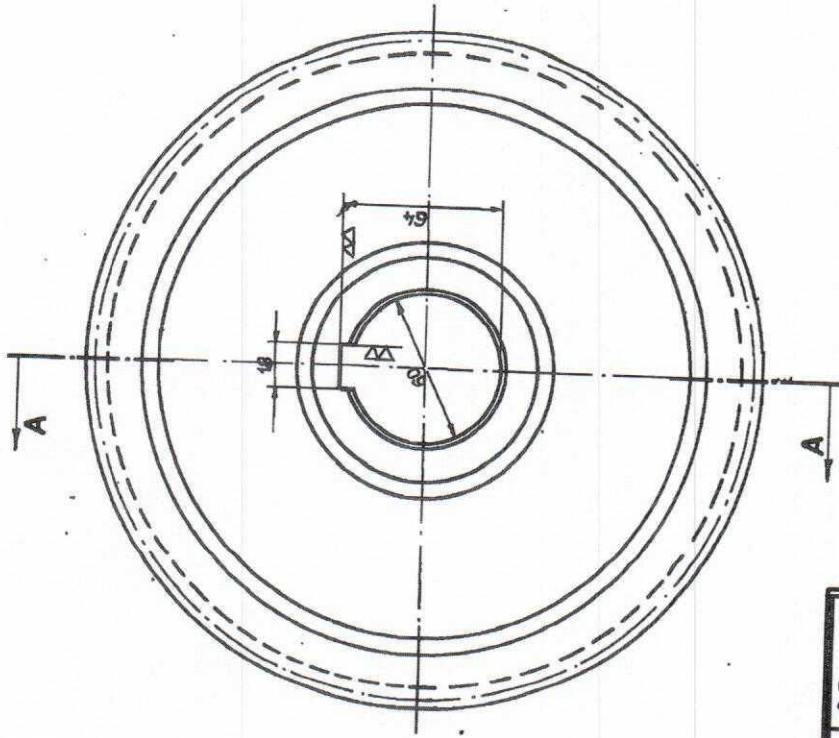
	DATUM	PREZIME	POTPIS	OOUR „Separacija“ BANOVIĆI
KONSTRU:				
SNIMIO:				
CRTAO:	2.9.1981.	JANJIĆ J.	<i>Janjic J.</i>	
OVJERIO:	"	AGANOVIĆ H.		
MJERILO:	1:2 Zupčanik na vuči			materijal: Č 3160 br. cr. 144

.Y"

PRESJEK: A-A



modul	m	3.5 mm
korak	t	14 mm
broj zuba	z	74 zuba



Koncertni	17.3.1967	Pravilnik i lista	Projele
Serijski	17.3.1967	Konstruktor	Perić H.
Crtež		Opisnik	
Opisnik		Broj crteža	144-2
Broj crteža		Materijal	Č. 1220

**ZUPČANIK**  
OD REDUKTORA ZA VUČU  
GOVJEŠKI

1:2

Y