



RUDNICI MRKOG UGLJA «BANOVICI» d.d. BANOVICI

Ulica Armije BiH 52, 75290 Banovići; Bosna i Hercegovina;

Telefoni-Centrala: 00387 35 870-600; 875-010; Fax; 00387 35 875-166
Rješenje Kantonalnog suda Tuzla br: U/I-0891/98. ID PDV broj: 209329530001
Identifikacijski broj: 4209329530001 Porezni broj: 03421100

www.rmub.ba



Broj: I - 933 /21
Banovići, 05.07 2021.godine



ZAHTEJEV ZA DOSTAVLJANJE PONUDA

U prilog akta dostavljamo Vam specifikaciju potrebne robe/usluge/radova za:
ČELIČNA LUČNA TRODJELNA POPUSTLJIVA PODGRADA (TH-29) SA VEZIVNIM PRIBOROM, u svrhu istraživanja tržišta.

Zahtjev se dostavlja u skladu sa nalogom broj **36-R/21** i specifikacijom u prilogu istog.

Zainteresovani ponuđači dostavljaju uredno popunjen obrazac iz priloga ovog zahtjeva do određenog roka na adresu Ugovornog organa.

Rok za dostavljanje ponude je 7.7. 2021.godine do 10 sati.

Ponude odnosno uredno popunjen obrazac iz priloga zahtjeva dostaviti u zatvorenim kuvertama sa brojem zahtjeva I-933/21 za dostavu ponuda i nazivom predmeta nabavke uz naznaku "NE OTVARATI!"

Kontakt telefon / fax: 035 / 870 – 424, 035 / 870 – 254.

S poštovanjem!



RUKOVOĐILAC SEKTORA

Transakcijski računi:

161 0250 007 190075 Raiffeisen bank d.d. BiH, filijala Tuzla
132 1300 309 179345 NLB Banka d.d. Tuzla, filijala Banovići
154 3602 003 310866 Intesa Sanpaolo banka d.d. BiH
555 0530 049 467130 Nova banka AD Banja Luka, ekspozit. Tuzla
102 7090 000 001366 Union bank d.d. Sarajevo

306 0450 000 163538 Addiko Bank d.d. Mostar
140 4010 018 681113 Sberbank BH d.d. Sarajevo
186 0001 048 962098 Turkish Ziraat bank Bosnia d.d.
338 4402 212 197081 UniCredit banka d.d. Mostar
199 0500 055 252556 Sparkasse bank d.d. Sarajevo

OBRAZAC ZA CIJENU PONUDE

NAZIV PONUĐAČA: _____

Naziv i broj nabavke: ČELIČNA LUČNA TRODJELNA POPUSTLJIVA PODGRADA (TH-29) SA VEZIVNIM PRIBOROM

Broj ponude: _____ Datum: _____

1	2	3	4	5	6	7
Redni broj	OPIS ROBE	Poprečni presjek segmenta	Zemlja porijekla i Proizvođač	Količina (komplet)	Jedinična cijena bez PDV-a (Navedi valutu)	Ukupan iznos bez PDV-a (Navedi valutu)
1	ČELIČNA LUČNA TRODJELNA POPUSTLJIVA PODGRADA SA VEZIVNIM PRIBOROM	Prilozi br. 1,2,3		500		
Ukupan iznos ponude bez PDV						
Popust						
Ukupan iznos ponude bez PDV-a sa popustom						

Uslovi i način plaćanja: odgođeno, bez bankovne garancije 60 dana od dana prijema fakture.

Rok isporuke roba : Maksimalno 30 dana

Vremenska garancija: _____

Paritet: DDP RMU „BANOVIĆI“ d.d. BANOVIĆI

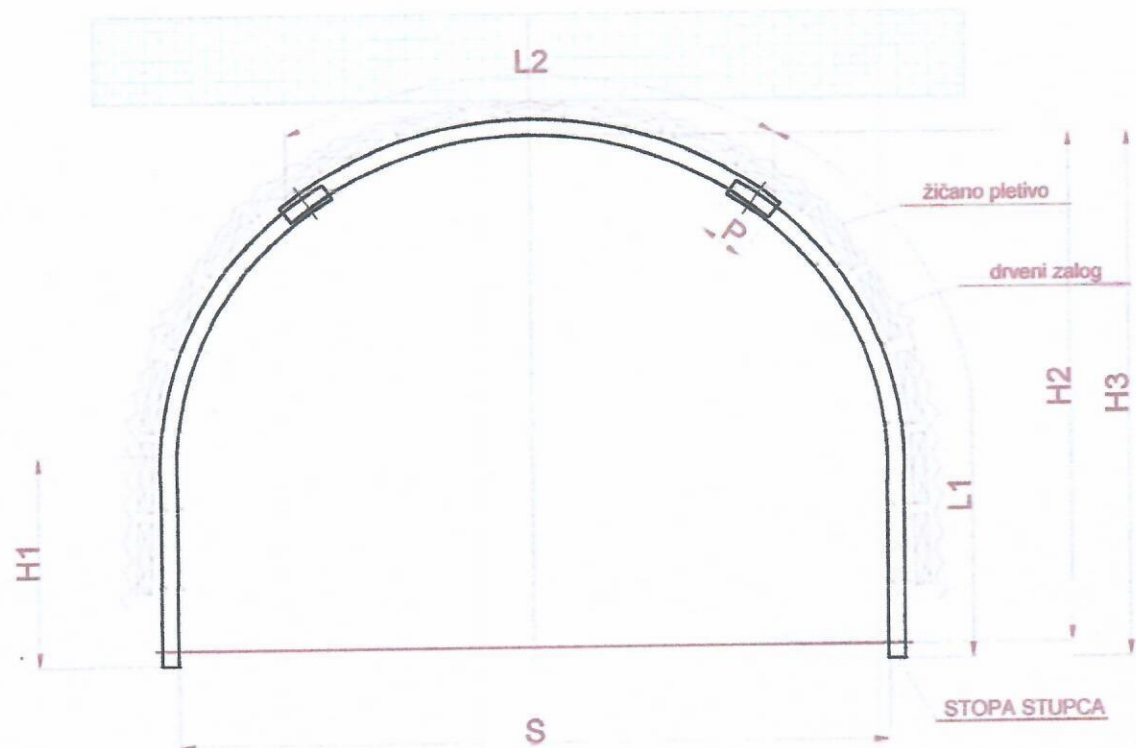
M.P.

OVLAŠTENI LICE PONUĐAČA

(potpis)

Napomena:

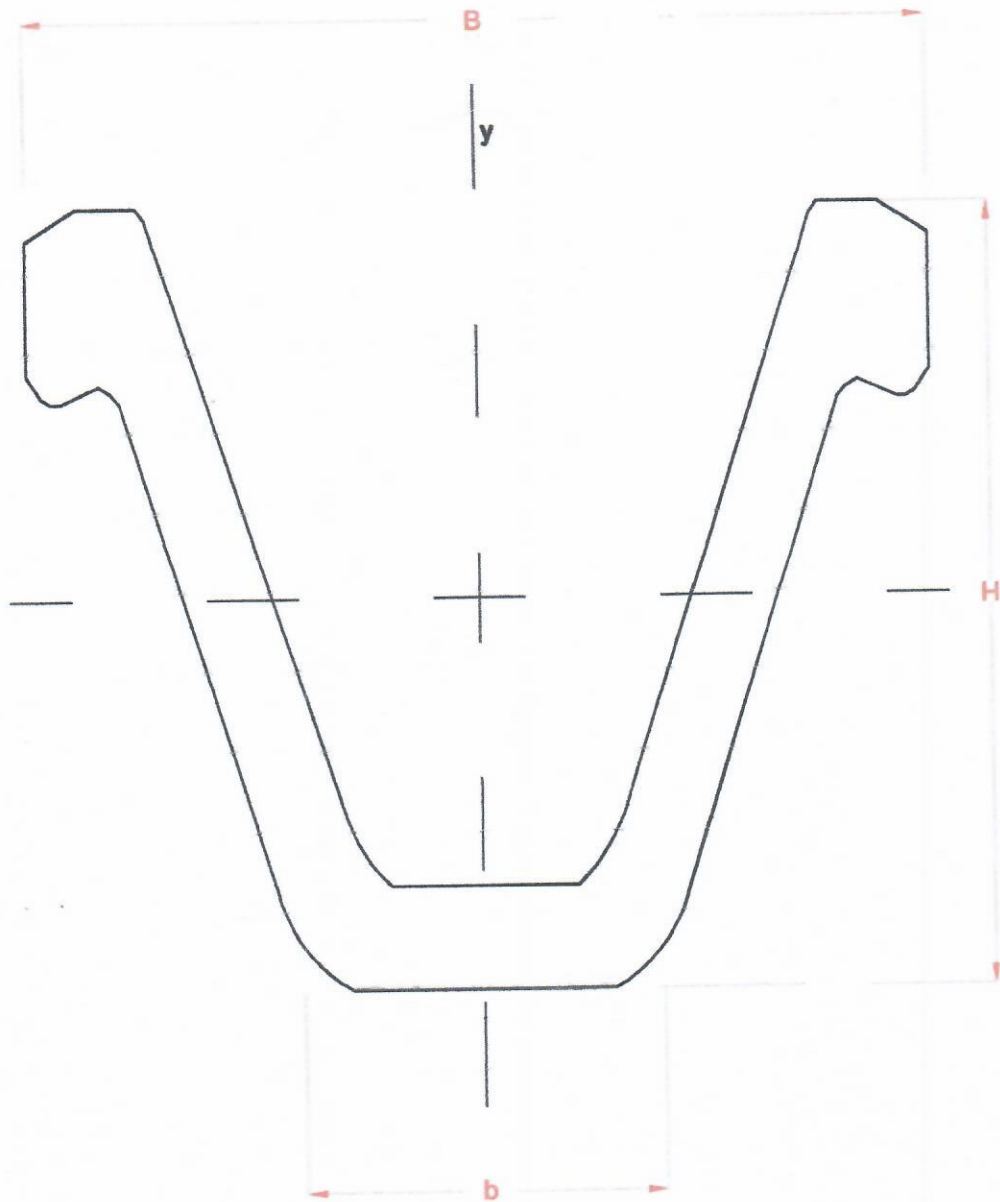
- Cijene moraju biti izražene u KM osim inostranih ponuđača koji cijenu ponude iskazuju u valuti EUR.
Za svaku stavku u ponudi mora se navesti cijena.
- Cijena ponude se iskazuje bez PDV-a i sadrži sve naknade koje ugovorni organ treba platiti dobavljaču. Ugovorni organ ne smije imati nikakve dodatne troškove osim onih koji su navedeni u ovom obrascu.
- U slučaju razlike između jediničnih cijena i ukupnog iznosa, ispravka će se izvršiti u skladu sa jediničnim cijenama.
- Jedinična cijena stavke se ne smatra računskom greškom, odnosno ne može se ispravljati.



TOTAL WEIGHT	AREA	DIMENSIONS(mm)						
		S	L1	L2	H1	H2	H3	P
303	13.45	4700	3427	3782	1150-1400	3400	3500	400

ZA NAVEDENU VRSTU PODGRADE POTREBNO JE OBEZBIJEDITI CJELOKUPNI ODGOVARAJUĆI VEZNI I VIJČANI PRIBOR(prilog br.2 i 3).
 ZA ČELIČNI LUČNI TRODJELNI POPUSTLJIVI OKVIR POTREBNE SU ODGOVARAJUĆE STOPE ZAVARENE NA SEGMENTE PODGRADE.
 PODGRADU IZRADITI OD ČELIKA KVALITETA 31Mn 4 DIN 21530

ZVONASTI PROFIL



Tip profila	G kg/m	S cm ²	H mm	B mm	b mm	I _x cm ⁴	I _y cm ⁴	W _x cm ³	W _y cm ³
TH29	29	37	124	150	44	616	775	94	103

Čelični stupac izraditi od čelika kvaliteta 31Mn4 DIN21530.
 Uz ponudu dostaviti katalog iz koga se vidi proizvođač traženog profila i izjava proizvođača da je u mogućnosti izraditi profil zahtjevanog kvaliteta 31Mn4 DIN021530.

