



RUDNICI MRKOG UGLJA «BANOVIĆI» d.d. BANOVIĆI

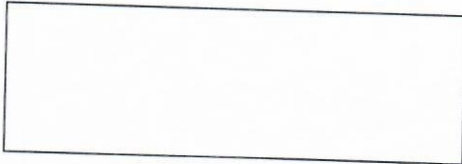
Ulica Armije BiH 52, 75290 Banovići; Bosna i Hercegovina;

Telefoni-Centrala: 00387 35 870-600; 875-010; Fax: 00387 35 875-166
Rješenje Kantonalnog suda Tuzla br: U/I-0891/98. ID PDV broj: 209329530001
Identifikacijski broj: 4209329530001 Porezni broj: 03421100

www.rmub.ba



Broj: I - 473 /21
Banovići, 27.05. 2021.godine



ZAHTJEV ZA DOSTAVLJANJE PONUDA

U prilog akta dostavljamo Vam specifikaciju potrebne robe/usluge/radova za:
CENTRIFUGALNA PUMPA I REZERVNI DIJELOVI, u svrhu istraživanja tržišta.

Zahtjev se dostavlja u skladu sa nalogom broj **16, 22, 24 /MS**, i specifikacijom u prilogu istog.

Zainteresovani ponuđači dostavljaju uredno popunjen obrazac iz priloga ovog zahtjeva do određenog roka na adresu Ugovornog organa.

Rok za dostavljanje ponude je 31.5. 2021.godine do 10 sati.

Ponude odnosno uredno popunjen obrazac iz priloga zahtjeva dostaviti u zatvorenim kuvertama sa brojem zahtjeva I-473/21 za dostavu ponuda i nazivom predmeta nabavke uz naznaku "NE OTVARATI!"

Javno otvaranje dostavljenih ponuda obaviti će se dana 31.5. 2021.godine u sali broj 34 direkcije Društva u 11:00 sati.

Odabir ponude izvršiti će se na osnovu kriterija "najniža cijena".

Kontakt telefon / fax: 035 / 870 – 424, 035 / 870 – 254.

S poštovanjem!



Transakcijski računi:

161 0250 007 190075 Raiffeisen bank d.d. BiH, filijala Tuzla
132 1300 309 179345 NLB Banka d.d. Tuzla, filijala Banovići
154 3602 003 310866 Intesa Sanpaolo banka d.d. BiH
555 0530 049 467130 Nova banka AD Banja Luka, ekspozit. Tuzla
102 7090 000 001366 Union bank d.d. Sarajevo

306 0450 000 163538 Addiko Bank d.d. Mostar
140 4010 018 681113 Sberbank BH d.d. Sarajevo
186 0001 048 962098 Turkish Ziraat bank Bosnia d.d.
338 4402 212 197081 UniCredit banka d.d. Mostar
199 0500 055 252556 Sparkasse bank d.d. Sarajevo

OBRAZAC ZA CIJENU PONUDE

NAZIV PONUĐAČA: _____

Naziv i broj nabavke: **CENTRIFUGALNA PUMPA I REZERVNI DIJELOVI;**
I - _____/21

Broj ponude: _____

Datum: _____

R.B.	NAZIV ARTIKLA	J.M.	KOLIČINA	PROIZVOĐAČ I ZEMLJA PORIJEKLA	Jedinična Cijena bez PDV-a (navesti valutu)	IZNOS Bez PDV-a (navesti valutu)
1	CENTRIFUGALNA PUMPA TIP: KK27-8/2 (prilog-crtež)	kom	2			
2	REZERVNI DIJELOVI ZA CENTRIFUGALNU PUMPU					
	Sprovodno kolo sa leđnim lopaticama poz. 171.1	kom	15			
	Sprovodno kolo bez leđnih lopatica poz. 171.2	kom	3			
	Obrtno kolo bez glave poz. 230.1	kom	3			
	Obrtno kolo sa glavom poz. 230.2	kom	15			
	Vratilo poz. 212	kom	2			
	Nosač ležaja poz. 311	kom	2			
	Kolo rotora II poz. 221	kom	16			
	Kolo rotora I poz. 211	kom	10			
	Statorsko kolo poz. 130	kom	10			
	Tuljak vratila poz. 219	kom	10			
	Tuljak vratila poz. 220	kom	10			
	Rasporni prsten poz. 113	kom	40			
	Matica poz. 215	kom	5			
	Poklopac kućišta ležaja poz.312	kom	10			
	Čep poz.314	kom	40			
	Štopisna poz.115	kom	10			
	Usisna korpa sa klapnom Ø 100 NP- 16 DN 100 prilog br.1	kom	10			
	Usisna korpa sa klapnom Ø 150 NP- 16 DN 150 prilog br.1	kom	10			
	Ventil zaporni ravni Ø 100 NP-16 Ø 100 Prilog br. 2	kom	10			
	Ventil zaporni ravni Ø 150 NP-16 Ø 150 Prilog br. 2	kom	5			
Ukupno bez PDV-a						
Popust						
Ukupna cijena sa popustom bez PDV-a						

Rok isporuke: _____

Uslovi i način plaćanja: Odgođeno 60 dana od dana prijema fakture

Paritet: DDP Centralni magacin kupca

M.P.

OVLAŠTENO LICE PONUĐAČA

(Potpis)

Napomena:

1. Cijene moraju biti izražene u KM osim inostranih ponuđača koji cijenu ponude izražavaju valutom EUR.
2. Cijena ponude sa iskazanim PDV-om mora biti jednaka ukupnoj cijeni bez PDV-a.



486/14.05.21

RUDNICI MRKOG UGLJA "BANOVIĆI" d.d. BANOVIĆI

Podzemna eksploatacija uglja



Banovići, 10.05.21. godine

Izdavanje 1 Revizija 0

Rudnik, O.C., Sektor, R.J., Služba:

Mašinski poslovi

Na osnovu planiranih nabavki roba, radova i usluga, te ukazane potrebe, pokrećem:

Nalog za nabavu broj: 16 / MS

Molimo vas da za naše potrebe naručite sljedeći repromaterijal - rezervne dijelove - uslugu:

Red. broj	Vrsta materijala - rez. dijelova - usluge	Katal. broj - Karakteristike	Jed. mjere	Količina	Primjedba
1.	Na osnovu odluke staba izvršiti nabavku centrifugalne pumpe TIP: KK 27-8/2 kom 2. - Kapacitet: $Q = 20$ l/s - Visina dizanja $H = 125$ m - Broj obrtaja: 2970 /min. - Potrebna snaga na vratilu: 37 [KW] - Ugrađena snaga (snaga elektromotora) 45 [KW] - Usis: $\phi 100$ - Potis: $\phi 80$ - Medij: Zaprljana jamska voda Napomena: Gabariti pumpe i položaj usisa i potisa kao na prilogu br: 1. Uz pumpu dostaviti: - Uputstvo za rukovanje i održavanje - Katalog rezervnih dijelova - Ateste i certifikate o izvršenom ispitivanju. - Stručno mišljenje izdato od Ex komisije BiH da pumpa može raditi u uslovima jamske eksploatacije sa metanom i opasnom ugljenom prašinom.				



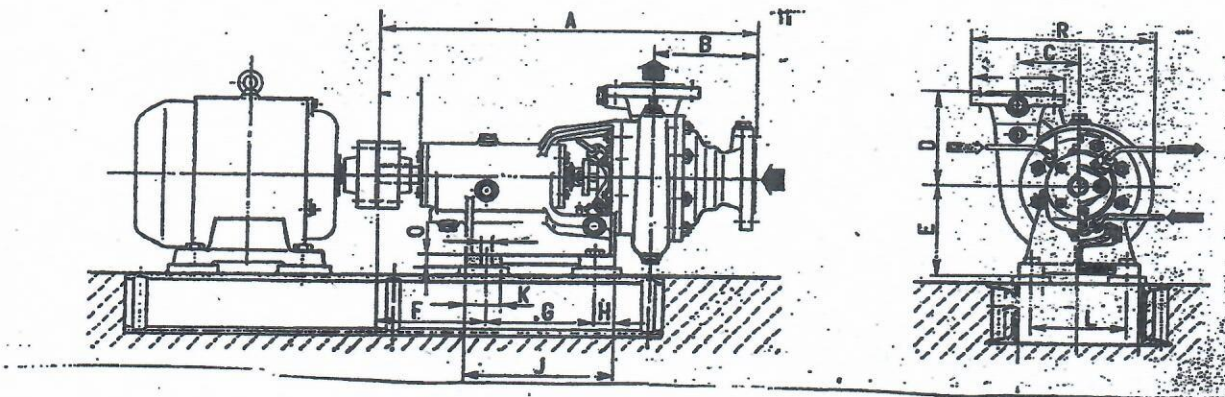
Nalog pokrenuo:

Poslovođa:

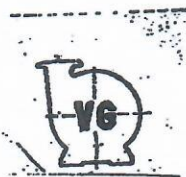
Nalog ovjerio,
Tehnički rukovodilac:Nalog odobrio:
Izvršni dir. za tehničke poslove

Gabariti pumpnog postrojenja (mm)

A	B	C	D	E	F	G	H	J	K	L	O	P	R	d
833	210	170	250	212	246	270	40	350	70	240	20	23	460	40



Položaj potisne prirubnice (gledano od spoja sa elektor motorom) i prečnik vratila (d)





RUDNICI MRKOG UGLJA «BANOVICI» d.d. BANOVICI

Ulica Armije BiH 52, 75290 Banovići; Bosna i Hercegovina;

Telefoni-Centrala: 00387 35 870-600; 875-010; Fax: 00387 35 875-166

Rješenje Kantonalnog suda Tuzla br: U/I-0891/98.

ID PDV broj: 209329530001

Identifikacijski broj: 4209329530001

Porezni broj: 03421100

www.rmub.ba



Banovići; 21.05.2021 god.

MAŠINSKOM SEKTORU

SPECIFIKACIJA

Dijelova za centrifugalne pumpe

Red. broj	NAZIV	Jed. mjere	Količina	Šifra
1.	Sprovodno kolo sa leđnim lopaticama poz. 171.1	kom	15	47200099
2.	Sprovodno kolo bez leđnih lopatica poz. 171.2	kom	3	47200100
3.	Obrtno kolo bez glave poz. 230.1	kom	3	47200127
4.	Obrtno kolo sa glavom poz. 230.2	kom	15	47200128
5.	Vratilo poz. 212	kom	2	47200098
6.	Nosač ležaja poz. 311	kom	2	47200109
7.	Kolo rotora II poz. 221	kom	16	47200097
8.	Kolo rotora I poz. 211	kom	10	47200151
9.	Statorsko kolo poz. 130	kom	10	47200152
10.	Tuljak vratila poz. 219	kom	10	47200153
11.	Tuljak vratila poz. 220	kom	10	47200154
12.	Rasporni prsten poz. 113	kom	40	47200123
13.	Matica poz. 215	kom	5	47200156
14.	Poklopac kućišta ležaja poz.312	kom	10	47200168nš
15.	Čep poz.314	kom	40	47200169nš
16.	Štopisna poz.115	kom	10	47200170nš

Napomena: Za stavke br:1-4 podaci uzeti iz kataloga Jastrebac Niš za pumpu TIP-CVNR 6/6

Za stavke br: 5-16 podaci uzeti iz kataloga KROATIA PUMPE za pumpu TIP-KK-

TEHN. RUK. MAŠ. POSLOVA

Dostović Admir dipl.inž.maš.

Transakcijski računi:

161 0250 007 190075 Raiffeisen bank d.d. BiH, filijala Tuzla
132 1300 309 179345 NLB Banka d.d. Tuzla, filijala Banovići
187 2000 000 044917 Postbank BH d.d. Sarajevo, filijala Živinice

306 0450 000 163538 Hypo Alpe Adria bank Bosnia d.d.
140 4010 018 681113 Sberbank BH d.d. Sarajevo
186 0001 048 962098 Turkish Ziraat bank Bosnia d.d

**RUDNICI MRKOG UGLJA «BANOVIĆI» d.d. BANOVIĆI**

Ulica Armije BiH 52, 75290 Banovići; Bosna i Hercegovina;

Telefoni-Centrala: 00387 35 870-600; 875-010; Fax: 00387 35 875-166

Rješenje Kantonalnog suda Tuzla br: U/I-0891/98. ID PDV broj: 209329530001

Identifikacijski broj: 4209329530001

Porezni broj: 03421100

www.rmub.ba

Rudnik " Podzemna eksploatacija uglja"

Banovići 21.05.2021. god.

SPECIFIKACIJA DIJELOVA ZA CENTRIFUGALNE PUMPE

R.br.	Naziv ulja	J.mj.	Količina	Šifra
1.	Usisna korpa sa klapnom Ø 100 NP-16 DN 100 prilog br.1	kom	10	91002002
2	Usisna korpa sa klapnom Ø 150 NP-16 DN 150 prilog br.1	kom	10	91002001
3	Ventil zaporni ravni Ø 100 NP-16 Ø 100 Prilog br. 2	kom	10	91000071
4	Ventil zaporni ravni Ø 150 NP-16 Ø 150 Prilog br. 2	kom	5	91000072

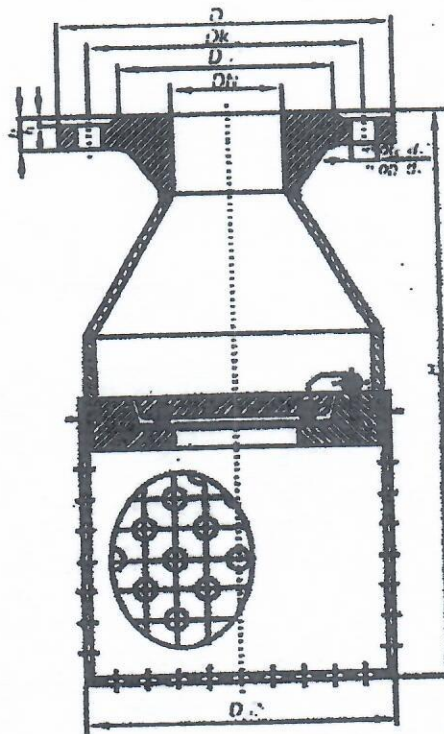
Tehnički rukovodilac maš.održavanja

Admir Dostović,dipl.inž.maš

Transakcijski računi:

161 0250 007 190075 Raiffeisen bank d.d. BiH, filijala Tuzla
132 1300 309 179345 NLB Banka d.d. Tuzla, filijala Banovići
187 2000 000 044917 Postbank BH d.d. Sarajevo, filijala Živinice
154 3602 003 310866 Intesa Sanpaolo banka d.d. BiH

306 0450 000 163538 Hypo Alpe Adria bank Bosnia d.d.
140 4010 018 681113 Sberbank BH d.d. Sarajevo
186 0001 048 962098 Turkish Ziraat bank Bosnia d.d.
338 4402 242 107084 UniCredit banka d.d. Mostar

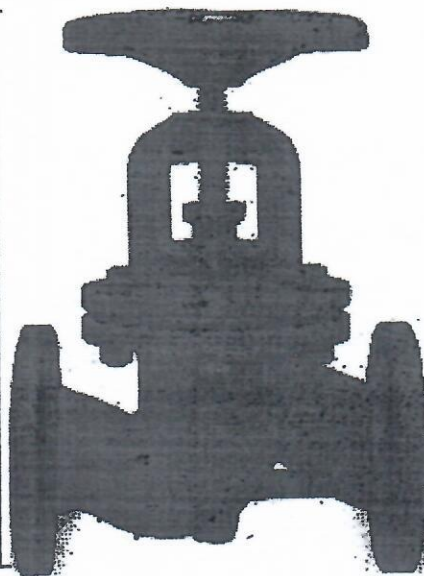
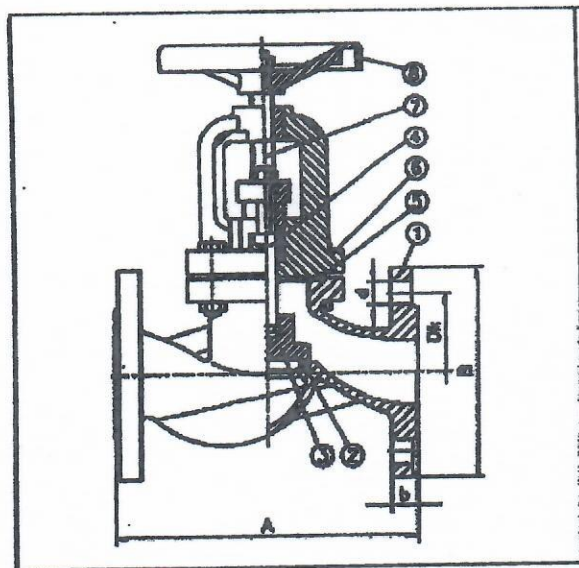


PRILOG BROJ 1.

DN	Dk	Dn	Dc	h	h ₁	h ₂	h ₃	H	H ₁	m (kg)
50	165	125	102	18	18	4	3	95	242	9
65	185	145	122	18	18	4	3	130	290	12
80	200	160	138	20	18	4	3	145	305	17
100	220	180	158	20	18	8	3	190	340	25
125	250	210	188	22	18	8	3	220	400	37
150	285	240	212	22	22	8	3	285	475	55
200	340	295	268	24	22	8	3	345	600	86
250	395	350	320	26	22	12	3	410	675	134
300	445	400	370	26	22	12	4	470	745	180
350	505	460	430	26	22	16	4	505	785	245
400	565	515	482	26	26	16	4	725	900	350
450	640	585	532	28	26	16	4	830	1025	450
500	670	620	585	28	26	20	4	910	1125	555
600	780	725	685	28	30	20	5	1020	1255	752
700	895	840	800	30	30	24	5	1170	1410	1085
800	1015	950	905	32	33	24	5	1300	1550	1252
900	1115	1050	1005	34	33	28	5	1450	1690	1645
1000	1230	1160	1110	34	36	28	5	1450	1690	1670
1100	1340	1270	1220	36	36	32	5	1560	1750	1750
1200	1455	1380	1330	38	39	32	5	1600	1750	1970

PRÍLOHA BR - 2

RAVNO ZAPORNI VENTIL NP 16



SEDIŠTE	Č 4172 (X20Cr 13)	ZAPTIVNA ČAURA	SL 200 (GG-250)
VRETENO	Č 4172 (X20Cr 13)	POKLOPAC	SL 200 (GG-250)
TOČAK	SL 200 (GG-200)	ZAPORNO TELO	Č 4171 (X15Cr 13)
ZAPTIVAČ	GRAFIT	KUČIŠTE	SL252 (GG-250)

PN 16

DN	A	B	Dk	b	n-d	TEŽINA
15	130	95	65	14	4*14	3,9
20	150	105	75	16	4*14	4,5
25	160	115	85	16	4*14	5,5
32	180	140	100	18	4*18	7,2
40	200	150	110	18	4*18	10,3
50	230	165	125	20	4*18	12,4
65	290	185	145	20	4*18	17,9
80	310	200	160	22	8*18	26