



RUDNICI MRKOG UGLJA «BANOVICI» d.d. BANOVICI

Ulica Armije BiH 52, 75290 Banovići; Bosna i Hercegovina;

Telefoni-Centrala: 00387 35 870-600; 875-010; Fax: 00387 35 875-166
Rješenje Kantonalnog suda Tuzla br: U/I-0891/98. ID PDV broj: 209329530001
Identifikacijski broj: 4209329530001 Porezni broj: 03421100

www.rmub.ba



Broj: A - 71 /21
Banovići, 28.04 2021. godine

Na osnovu člana 90. Zakona o javnim nabavkama, dostavljam:

ZAHTJEV ZA DOSTAVLJANJE PONUDA

U prilog akta dostavljamo Vam specifikaciju potrebne usluge –roba: **Nosač valjaka na transportnom sistemu**

Jedinstveni rječnik javne nabavke (JRJN)	KOD
	50000000-5

po nalogu broj: **43/MPEU** za koju je potrebno da nam dostavite Vašu ponudu sa cijenama i odvojeno iskazanim PDV-om, rokom isporuke, uslovima i načinom plaćanja najmanje **15** dana od prijema fakture.

Rok za dostavljanje ponude je do 04.05. 2021. godine.

Ponude dostaviti u zatvorenim kovertama sa brojem zahtjeva za dostavu ponude, napomenom na koju robu - uslugu se odnosi ponuda i naznakom " NE OTVARATI! "

Odabir najprihvatljivije ponude izvršit će se na osnovu ponuđene cijene.

P.S. Molimo Vas da uz ponudu obavezno dostavite:

1. Izjavu da nemate smetnji po članu 45. Zakona o javnim nabavkama za učešće u postupku javne nabavke.
2. Izjavu o nepromjenjivosti cijena.
3. Uvjerenje o registraciji obveznika poreza na dodanu vrijednost.
4. Rješenje o upisu u sudski registar preduzeća (ustanove).

Kontakt telefon / fax: 035 / 870-264; 870 – 466, 870 – 433.

S poštovanjem!

RUKOVODILAC SEKTORA



Edis Softić, dipl.ecc.

Transakcijski računi:

161 0250 007 190075 Raiffeisen bank d.d. BiH, filijala Tuzla
132 1300 309 179345 NLB Banka d.d. Tuzla, filijala Banovići
187 2000 000 044917 Postbank BH d.d. Sarajevo, filijala Živinice
154 3602 003 310866 Intesa Sanpaolo banka d.d. BiH
555 0530 049 467130 Nova banka AD Banja Luka, ekspozit. Tuzla

306 0450 000 163538 Hypo Alpe Adria bank Bosnia d.d.
140 4010 018 681113 Sberbank BH d.d. Sarajevo
186 0001 048 962098 Turkish Ziraat bank Bosnia d.d.
338 4402 212 197081 UniCredit banka d.d. Mostar

RMU.740-14



411/20.04.2021

RUDNICI MRKOG UGLJA "BANOVIĆI" d.d. BANOVIĆI
P. E. U.



Banovići, 12.4.21 godine

Izdanje 1 Revizija 0

Rudnik, O.C., Sektor, R.J., Služba: Masinsko održavanje

Na osnovu planiranih nabavki roba, radova i usluga, te ukazane potrebe, pokrećem:

Nalog za nabavu broj: 43 / MPEU

44EPN-3
5000000-5

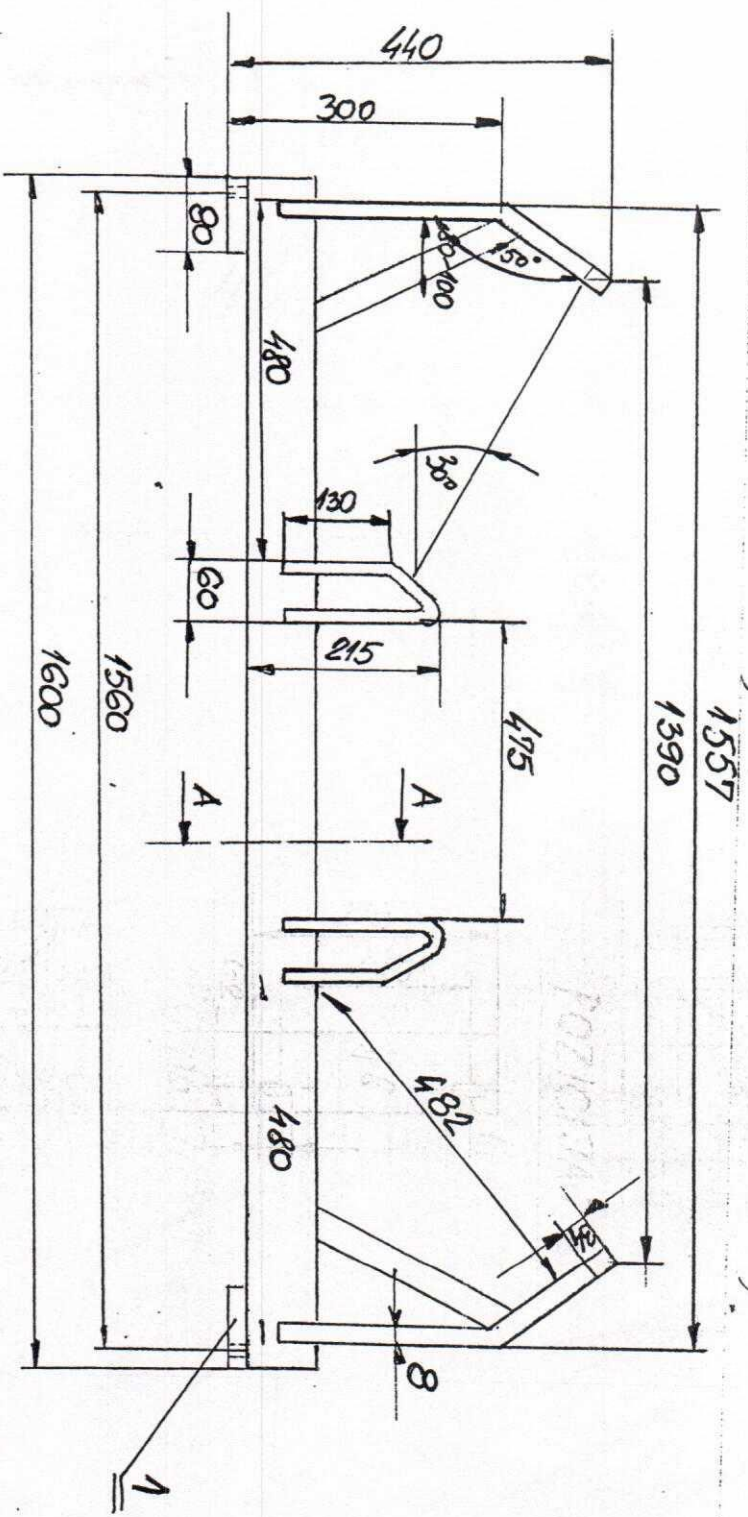
Molimo vas da za naše potrebe naručite sljedeći repromaterijal - rezervne dijelove - uslugu:

Red. broj	Vrsta materijala - rez. dijelova - usluge	Katal. broj - Karakteristike	Jed. mjere	Količina	Primjedba
1.	Nosač valjaka na transportnom sistemu prema crtežu broj 13-271/c-98				Kom -30- 8.34000031
	PRILOG! Crtež				

Nalog pokrenuo:
Poslovođa:
[Signature]

Nalog ovjerio,
Tehnički rukovodilac:
[Signature]

Nalog odobrio:
Izvršni dir. za tehničke poslove
[Signature]

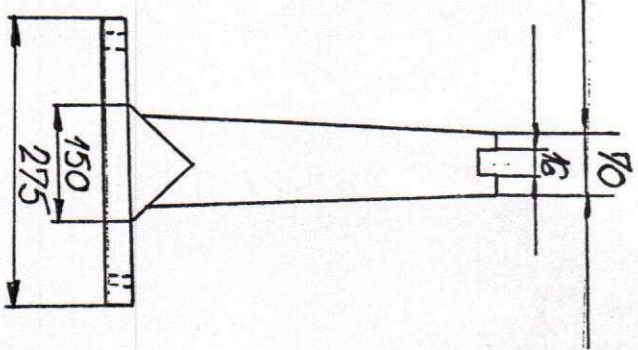


1557

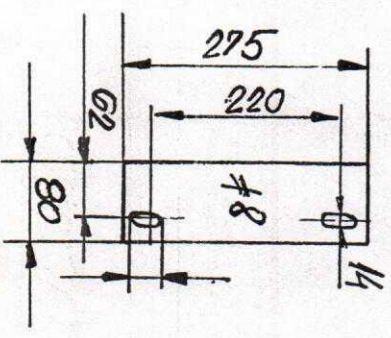
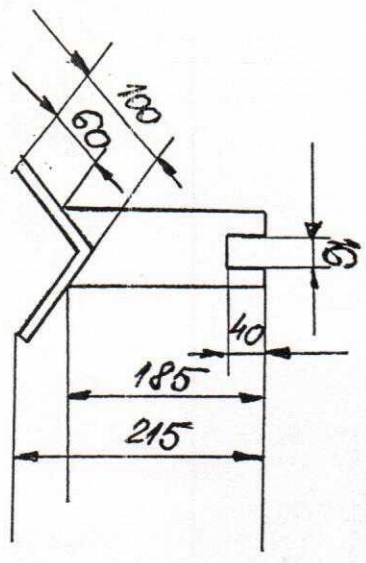
1390

POZICIJA: 1

1



POZICIJA: 1



NOSAČ VALJAKA T.S.

Datum 26.02. '98

Mujicic Senad *Mujicic*

Broj crteža 13-271/č-98

VAŽI ZA PROIZVODNJU