



RUDNICI MRKOG UGLJA «BANOVIĆI» d.d. BANOVIĆI

Ulica Armije BiH 52, 75290 Banovići; Bosna i Hercegovina;
Telefoni-Centrala: 00387 35 870-600; 875-010; Fax: 00387 35 875-166
Rješenje Kantonalnog suda Tuzla br: U/I-0891/98. ID PDV broj: 209329530001
Identifikacijski broj: 4209329530001 Porezni broj: 03421100



www.rmub.ba

Broj: A - 59 /21
Banovići, 19.04 2021.godine

Na osnovu člana 90. Zakona o javnim nabavkama, dostavljam:

ZAHTJEV ZA DOSTAVLJANJE PONUDA

U prilog akta dostavljamo Vam specifikaciju potrebne **robe** – usluge – radove za:
Donji dio kašike grabuljara ČGT 1572 (L+D).

Jedinstveni rječnik javne nabavke (JRJN) | KOD: 4360000-9

prema Nalogu broj **38/MPEU** za koju je potrebno da nam dostavite **Vašu ponudu (obrazac za ponudu) u kojoj je potrebno navesti: broj ponude, datum ponude, redni broj, naziv robe, kataloški broj (ako se traži), proizvođača robe, zemlju porijekla robe, jedinicu mjere robe, količinu, jediničnu cijenu bez PDV-a za jedinicu mjere, ukupni iznos bez PDV-a za redni beoj, ukupni iznos bez PDV-a ponude, PDV-e, ukupni iznos sa PDV-om ponude, uslovi i način plaćanja, rok isporuke, vremenska garancija za robu, paritet, opciju ponude, potpis i pečat ponuđača.**

NAPOMENA:

1. Cijene moraju biti izražene u KM ili EUR (ino ponuđači). Za svaku stavku u ponudi mora se navesti cijena.
2. Cijena ponude se iskazuje bez PDV-a i sadrži sve naknade koje ugovorni organ treba platiti dobavljaču. Ugovorni organ ne smije imati nikakve dodatne troškove osim onih koji su navedeni u ovom obrascu.
3. U slučaju razlika između jediničnih cijena i ukupnog iznosa, ispravka će se izvršiti u skladu sa jediničnim cijenama.
4. Jedinična cijena stavke se ne smatra računskom greškom, odnosno ne može se ispravljati

Rok za dostavljanje ponude: 26.04 .2021.godine..

Uslovi i način plaćanja: **Odgođeno plaćanje 30 dana od datuma kada je Kupac primio račun, odnosno fakturu (Uslov za plaćanje je da je isporučena roba uredno zaprimljena).**

Ponude dostaviti u zatvorenim kovertama sa brojem Zahtjeva za dostavu ponude, Nazivom za koji postupak, odnosno koju robu – uslugu – radove se odnosi ponuda i naznakom - NE OTVARATI! -

Odabir najprihvatljivije ponude izvršit će se na osnovu najniže ponuđene cijene.

Uz ponudu obavezno dostaviti:

1. Izjavu o ispunjenosti uvjeta iz člana 45. Zakona o javnim nabavkama BiH (potpisana i ovjerena od strane ponuđača).
2. Izjavu o nepromjenjivosti cijena (potpisana i ovjerena od strane ponuđača).
3. Uvjerenje o registraciji obveznika poreza na dodanu vrijednost (original ili kopija potpisana i ovjerena od strane ponuđača).
4. Rješenje o upisu u sudski registar ili Aktuelni izvod iz sudskog registra za obavljanje profesionalne djelatnosti i /ili da su registrirani u relevantnim profesionalnim ili trgovačkim registrima (original ili kopija potpisana i ovjerena od strane ponuđača).

Kontakt telefon / fax: **035 / 870 – 254.**

S poštovanjem!



Rukovodilac Komercijalnog sektora

Edis
Edis Softić, dipl.ecc

Transakcijski računi:

161 0250 007 190075 Raiffeisen bank d.d. BiH, filijala Tuzla
132 1300 309 179345 NLB Banka d.d. Tuzla, filijala Banovići
187 2000 000 044917 Postbank BH d.d. Sarajevo, filijala Živinice

306 0450 000 163538 Hypo Alpe Adria bank Bosnia d.d.
140 4010 018 681113 Sberbank BH d.d. Sarajevo
186 0001 048 962098 Turkish Ziraat bank Bosnia d.d.



309. / 02. 04. 2021

RUDNICI MRKOG UGLJA "BANOVIĆI" d.d. BANOVIĆI
P.E.U.



Banovići, 22.3.21 godine

Izdavanje 1. Revizija 0

Rudnik, O.C., Sektor, R.J., Služba: Masinsko održavanje

Na osnovu planiranih nabavki roba, radova i usluga, te ukazane potrebe, pokrećem:

Nalog za nabavu broj: 38 IMPEU

CPU

Molimo vas da za naše potrebe naručite sljedeći repromaterijal - rezervne dijelove - uslugu:

43600009-9

Red. broj	Vrsta materijala - rez. dijelova - usluge	Katal. broj - Karakteristike	Jed. mjere	Količina	Primjedba
1.	Donji dio kašike grabuljara čGT 1572 (Lijevi) prema crtežu broj 7-S-097/L		Kom	-60-	S34012005
2.	Donji dio kašike grabuljara čGT 1572 (desni) prema crtežu broj 7-S-097/D		Kom	-60-	S34012005
PRILOG: Crteži					

Nalog pokrenuo:
Poslovođa:



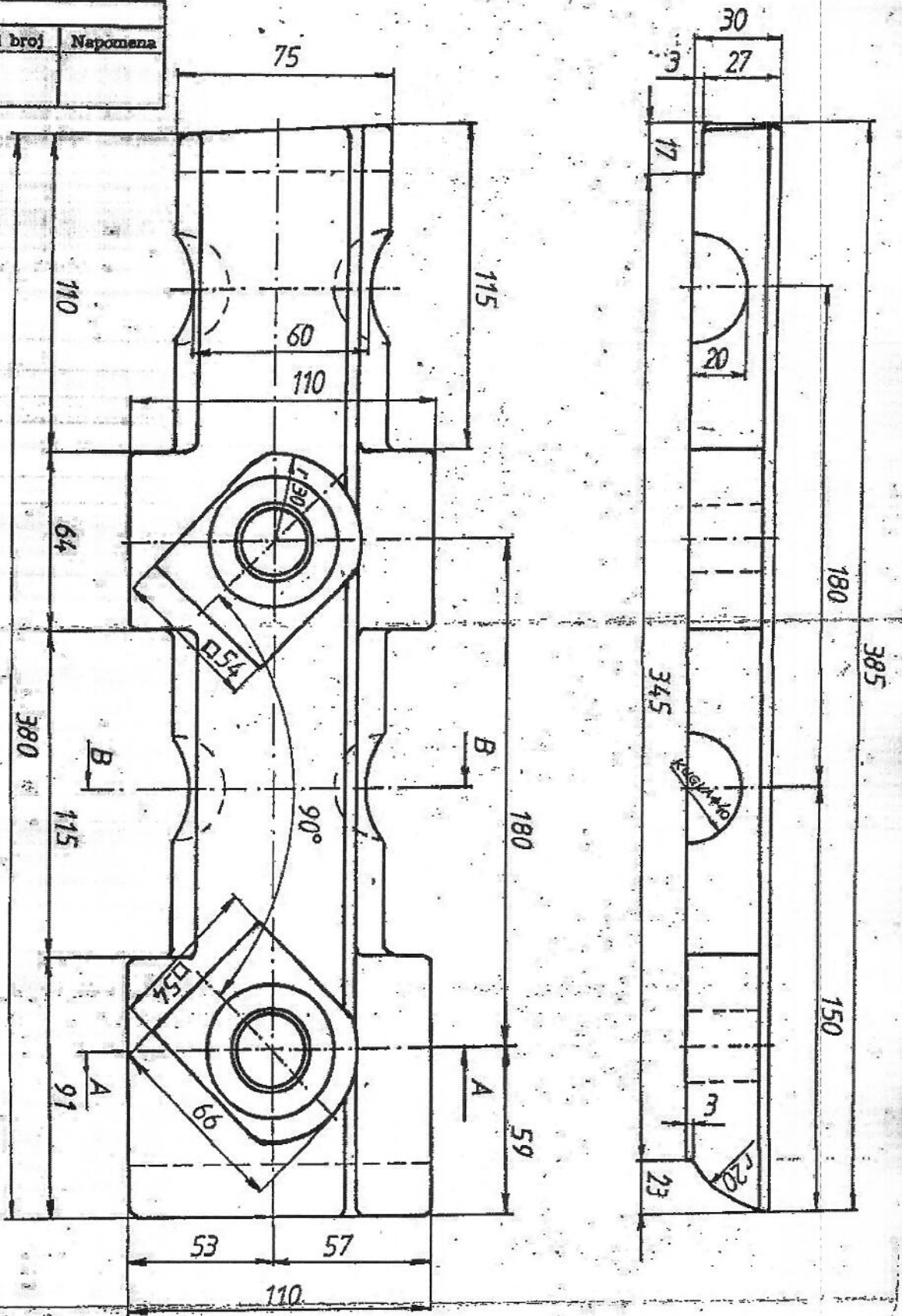
Nalog ovjerio,
tehnički rukovodilac:



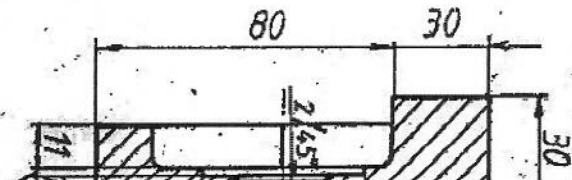
Nalog odobrio,
Izvršni čovjek za tehničke poslove

LOG

Pozicija	Br. kom.	Tvornički broj	Napomena



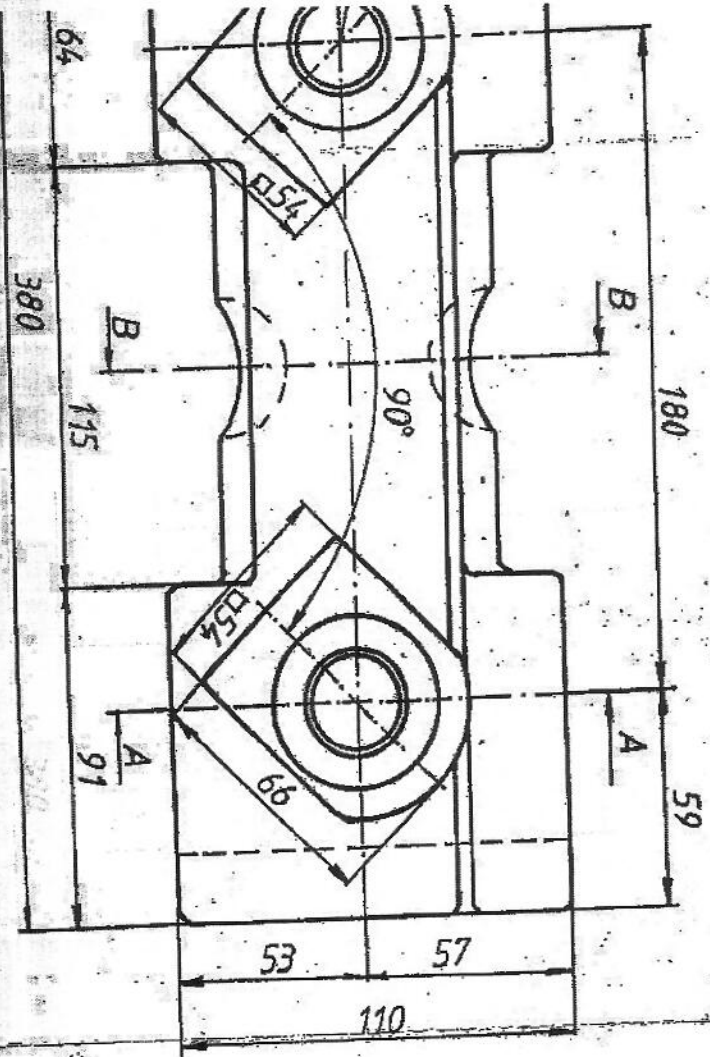
PRESJEK



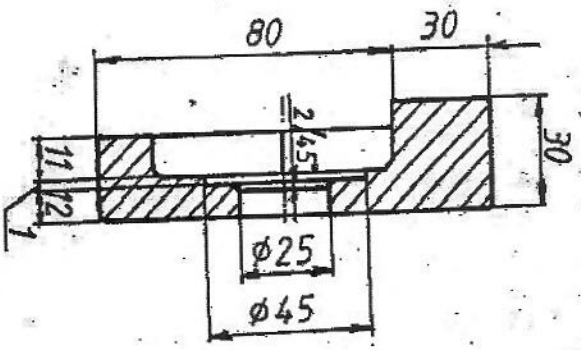
Rm _____

POZ.	Konstruktivno	Crtao	Prigledao	Odobrio	Razumljivo

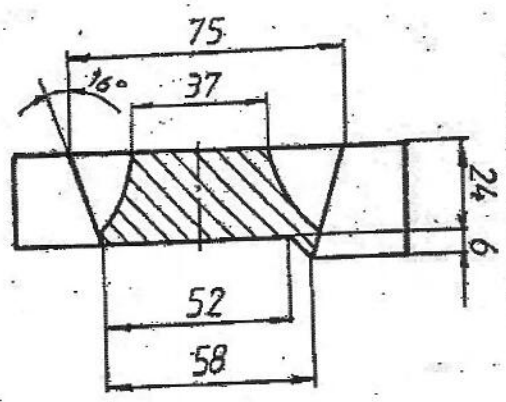
345



PRESJEK A-A



PRESJEK B-B



Bra _____

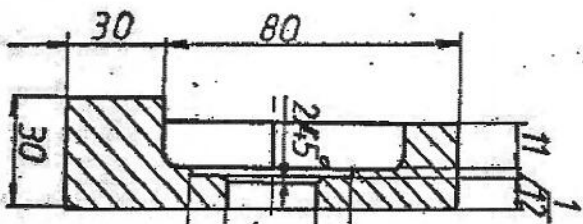
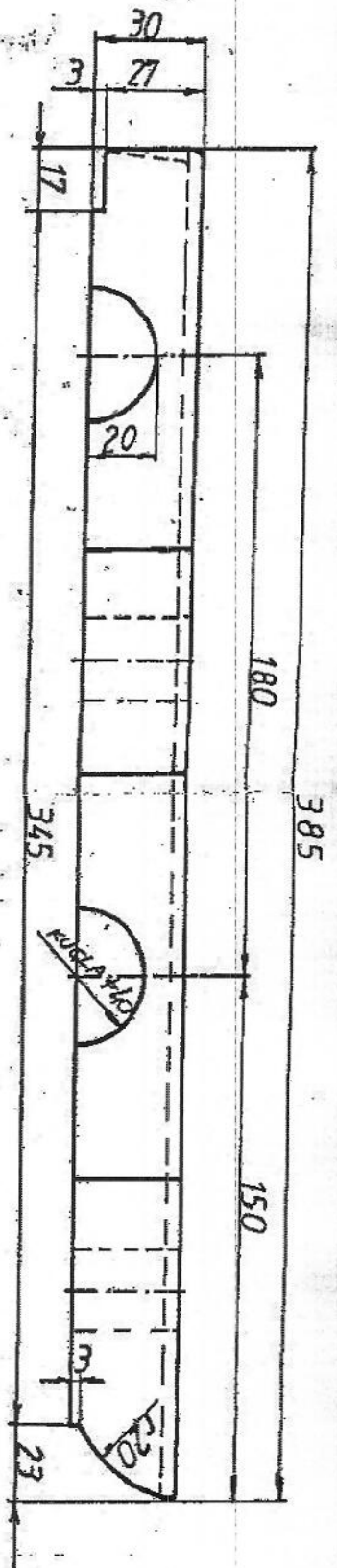
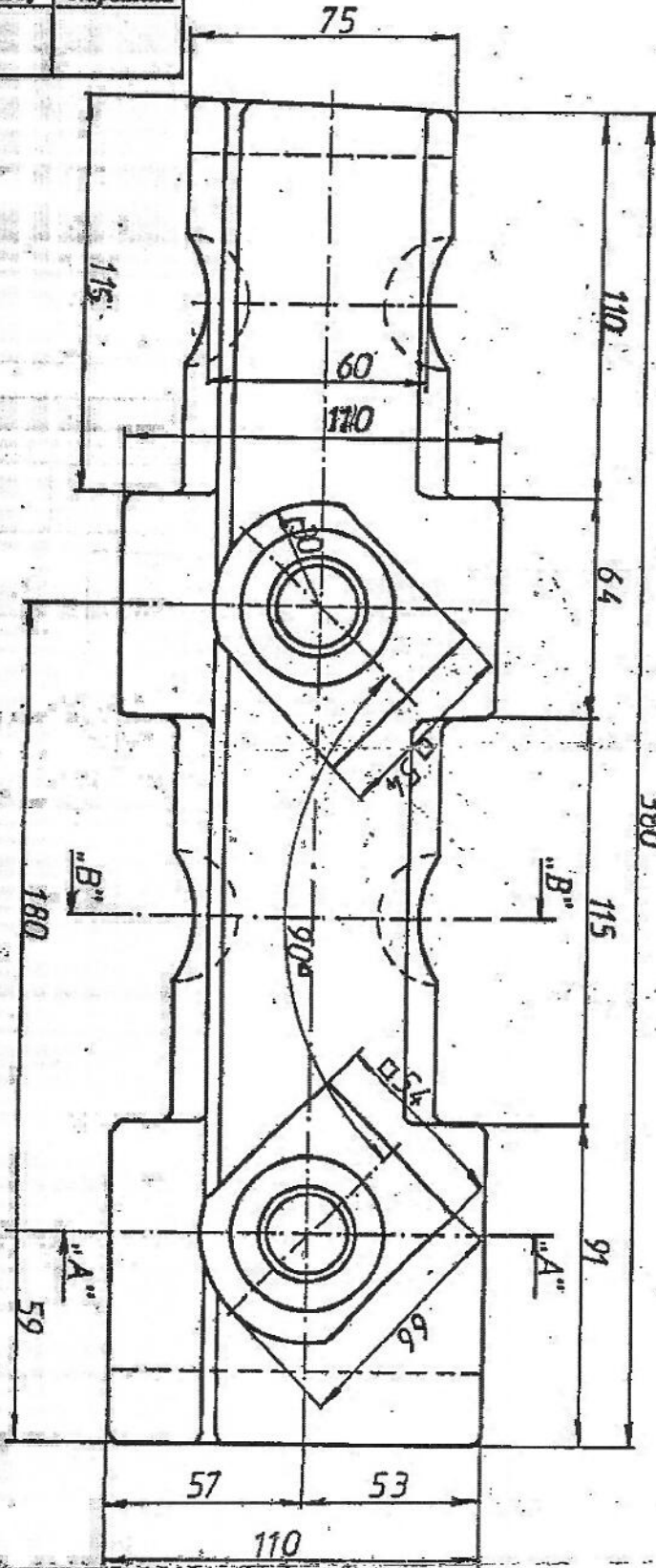
(Unutrašnje mjere od 0 na +. Vanjske mjere od 0 na -) Razmaci sredšnjice ±1)

0	30.50	50.84	80.120	150.180	180.250	250.319	313.400	400.508	500.1000	1000.2000	2000.4000
---	-------	-------	--------	---------	---------	---------	---------	---------	----------	-----------	-----------

POZ.	NAZIV DIJELA	Kom.	MATERIJAL	Dimenzija	TE
	Datum	Preslice	Popis		
Konstruirao	26.05.05	Beširović H.	A. Z.		
Ozna			6. J.		
Projektor					
Odobrio	01.05.05	Amatović	Čihadžić	Površinska ekspanzija	
Razmjera	1:2				
DONJI DIO KAŠIKE					
GRABULJARA CGT					
1572 (DESNI)					
				PMU. BANOVICI	
				u Banovićima,	
				Površinska ekspanzija	
				Zamjenjiva	
				Zamjenjen sa	
				T-5-097	

ITALOG

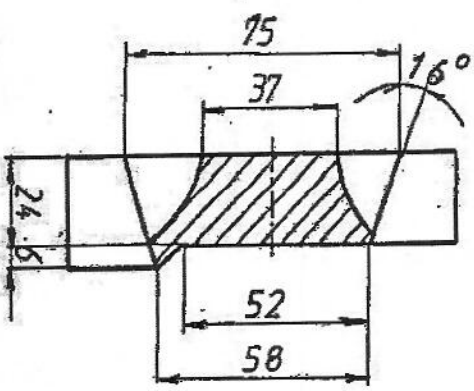
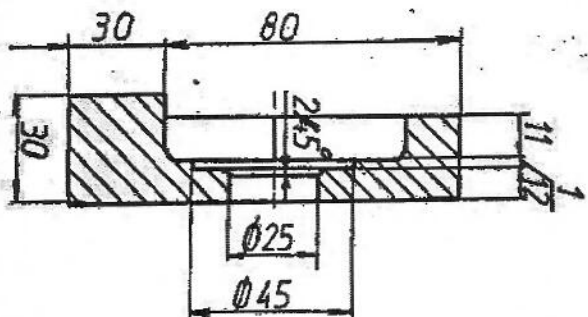
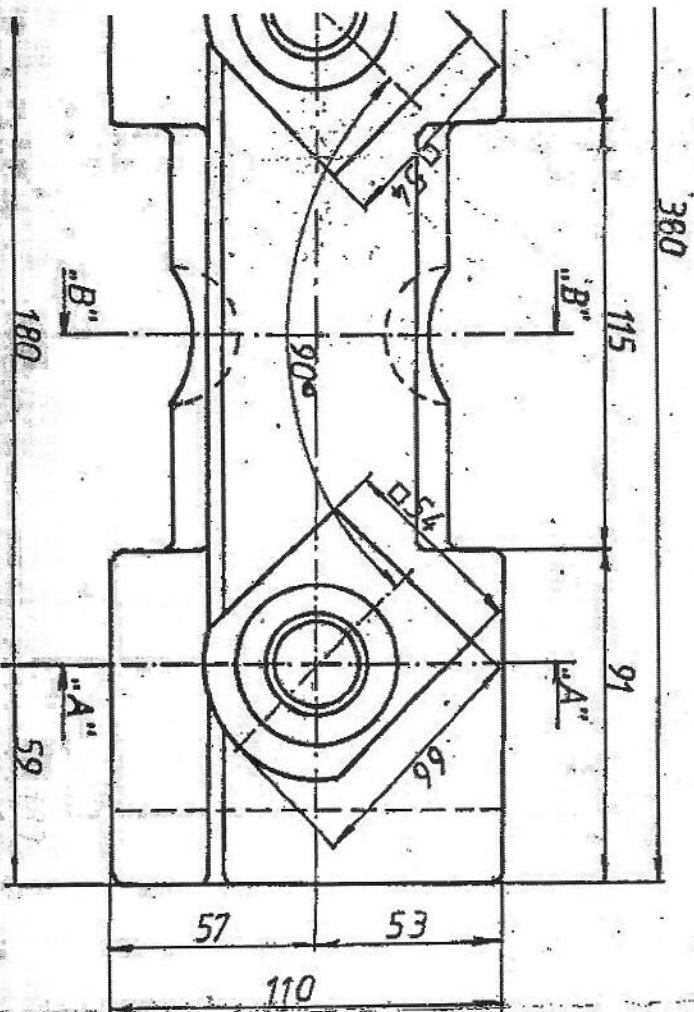
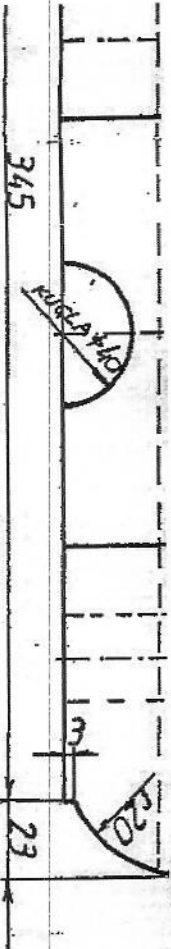
na	Podclja	Br. kom.	Tvornički broj	Napomena



PRESJEK „A“

Rm

POZ.	N
Konstruirao	26
Odobrio	07
Preporučao	
Razvijena	



PRESJEK "A"-"A"

PRESJEK "B"-"B"

stranije mjere od 0 na +		Vanjske mjere od 0 na -		Razmaci srednjice ±j	
150	50,80	80,120	120,180	180,250	250,315
				315,400	400,500
				500,1000	1000,2000
				2000,4000	

POZ.	NAZIV DIJELA	Kom.	MATERIJAL	DIMENZIJIA	TEZINA
	Datuna	Preduze	Potpis		
Konstruisao	26.05.05	Bastirović H.	L. #		
Otiao	- -	- -	- -	8.4.	
Pregelesao	- -	- -	- -		
Odobrio	04.06.05	Amatovic	Prilozak		
Razmjerna					
1:2	<p>DONJI DIO KASIKE GRABULJARA ČIST 1532 (LNEV)</p> <p>PMU. BANović IMA, U BANovićIMA, Površinska eksplo. udli</p>				
	Završenije	Završenije	sa		
	T-S - 097 / L				