



# RUDNICI MRKOG UGLJA «BANOVICI» d.d. BANOVICI

Ulica Armije BiH 52, 75290 Banovići; Bosna i Hercegovina;

Telefoni-Centrala: 00387 35 870-600; 875-010; Fax: 00387 35 875-166

Rješenje Kantonalnog suda Tuzla br: U/I-0891/98.

ID PDV broj: 209329530001

Identifikacijski broj: 4209329530001

Porezni broj: 03421100

www.rmub.ba



Broj: A - 427 2020  
Banovići, 15.12 2020. godine

\_\_\_\_\_  
\_\_\_\_\_  
\_\_\_\_\_

Na osnovu člana 90. Zakona o javnim nabavkama, dostavljam:

## ZAHTJEV ZA DOSTAVLJANJE PONUDA

U prilog akta dostavljamo Vam specifikaciju potrebne **robe** – usluge za: Guma za viljuškar HASTER H12X M-6 , 10.00-20 HNS 16 P.R.

Jedinstveni rječnik javne nabavke (JRJN)	KOD
	34350000-5

prema nalogu broj **31PEVP** , za koju je potrebno da nam dostavite Vašu ponudu sa cijenama i odvojeno iskazanim PDV-om, rokom isporuke, uslovima i načinom plaćanja ( 15 dana od datuma kada je Kupac primio račun- fakturu) i garancijom za ponuđenu robu.

Rok za dostavljanje ponude je do 22.12 2020. godine od prijema ovog zahtjeva do **10 h**.

**Ponude dostaviti u zatvorenim kovertama sa brojem zahtjeva za dostavu ponude, napomenom na koju robu - uslugu se odnosi ponuda i naznakom " NE OTVARATI! "**

Odabir najprihvatljivije ponude izvršit će se na osnovu ponuđene cijene.

**P.S. Molimo Vas da uz ponudu obavezno dostavite:**

1. Izjavu da nemate smetnji po članu 45. Zakona o javnim nabavkama za učešće u postupku javne nabavke.
2. Izjavu o nepromjenjivosti cijena.
3. Uvjerenje o registraciji obveznika poreza na dodanu vrijednost.
4. Rješenje o upisu u sudski registar preduzeća (ustanove).

**Kontakt telefon / fax: 035 / 870 – 264, 035 / 870 – 433, 035/ 870-466.**

S poštovanjem!



**RUKOVODILAG SEKTORA**

  
Rasim Dostović, dipl.ing.teh.

### Transakcijski računi:

161 0250 007 190075 Raiffeisen bank d.d. BiH, filijala Tuzla  
132 1300 309 179345 NLB Banka d.d. Tuzla, filijala Banovići  
187 2000 000 044917 Postbank BH d.d. Sarajevo, filijala Živinice  
154 3602 003 310866 Intesa Sanpaolo banka d.d. BiH  
555 0530 049 467130 Nova banka AD Banja Luka, ekspozit. Tuzla

306 0450 000 163538 Hypo Alpe Adria bank Bosnia d.d.  
140 4010 018 681113 Sberbank BH d.d. Sarajevo  
186 0001 048 962098 Turkish Ziraat bank Bosnia d.d.  
338 4402 212 197081 UniCredit banka d.d. Mostar



1352/19 11.2020

# RUDNICI MRKOG UGLJA "BANOVIĆI" d.d. BANOVIĆI



Banovići, 16.11.2020 godine

Izdanje 1 Revizija 0

Rudnik, O.C., Sektor, R.J., Služba: Održavanje voznog parka

Na osnovu planiranih nabavki roba, radova i usluga, te ukazane potrebe, pokrećem:

## Nalog za nabavu broj: 31 1 Povi

Molimo vas da za naše potrebe naručite sljedeći repromaterijal - rezervne dijelove - uslugu:

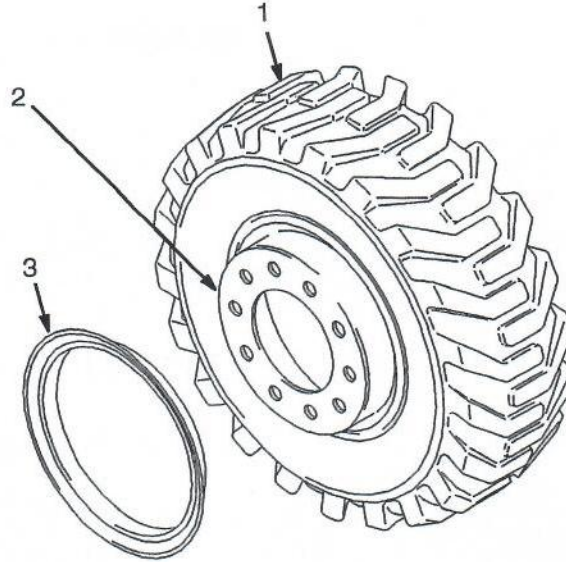
Red. broj	Vrsta materijala - rez. dijelova - usluge	Katal. broj - Karakteristike	Jed. mjere	Količina	Primjedba
1.	Potrebe guma (komplet: vanjskog, unakrajnjeg i pojasa) za viljuškar Hyster H12XM-6 nosivosti 12 tona	1369104	-kom-	-3-	
	≠				
	Tehnički podaci:				
	Viljuškar Hyster 12 tona H12XM-6				
	Tehnički broj: NOOZE01R54T				
	Godina proizvodnje: 2019				
	Podaci o gumama:				
	10.00 -20 NHS 16 P.R.				
	Prilog: 12vod iz kataloga				

Nalog pokrenuo:  
Poslovođa: [Signature]

Nalog ovjerio,  
Tehnički rukovodilac: [Signature]

Nalog odobrio:  
Izvršni inženjer/za tehničke poslove: [Signature]

**STEER TIRES AND WHEELS (FIGURE 9-8)  
TRELLEBORG T-900**



BP000318

ITEM	PART NO.	DESCRIPTION	QTY
	1369100	Pneumatic Tire and Tube Assembly (10.00 - 20) .....	1
①	<del>1369104</del>	Pneumatic Tire Tube .....	1
1	130587	Tire Flap .....	1
2	1688640	Wheel Assy .....	1
2	1391651	Wheel Rim .....	1
2	1391652	Wheel Side Ring .....	1
3	1391650	Wheel Lock Ring .....	1
	a 376026	Wheel Nut .....	10
	a 196186	Extension (Valve Stem) .....	1

**FOOTNOTES:**

a Not Illustrated