



## RUDNICI MRKOG UGLJA «BANOVIĆI» d.d. BANOVIĆI

Ulica Armije BiH 52, 75290 Banovići; Bosna i Hercegovina;  
Telefoni-Centrala: 00387 35 870-600; 875-010; Fax: 00387 35 875-166  
Rješenje Kantonalnog suda Tuzla br: U/I-0891/98. ID PDV broj: 209329530001  
Identifikacijski broj: 4209329530001 Porezni broj: 03421100

www.rmub.ba



Broj: A - 342 /20  
Banovići, 15.10 2020.godine

Na osnovu člana 90. Zakona o javnim nabavkama, dostavljam:

### ZAHITJEV ZA DOSTAVLJANJE PONUDA

U prilog akta dostavljamo Vam specifikaciju potrebne **robe** – usluge – radove za:  
Zupčanik ZV-210 prema crtežu broj 133 (izrada)

Jedinstveni rječnik javne nabavke (JRJN) | KOD: 34913000-0

prema Nalogu broj **160/MPEU** za koju je potrebno da nam dostavite **Vašu ponudu (obrazac za ponudu) u kojoj je potrebno navesti: broj ponude, datum ponude, redni broj, naziv robe, kataloški broj (ako se traži), proizvođača robe, zemlju porijekla robe, jedinicu mjere robe, količinu, jediničnu cijenu bez PDV-a za jedinicu mjere, ukupni iznos bez PDV-a za redni beoj, ukupni iznos bez PDV-a ponude, PDV-e, ukupni iznos sa PDV-om ponude, uslovi i način plaćanja, rok isporuke, vremenska garancija za robu, paritet, opciju ponude, potpis i pečat ponuđača.**

#### NAPOMENA:

1. Cijene moraju biti izražene u KM ili EUR (ino ponuđači). Za svaku stavku u ponudi mora se navesti cijena.
2. Cijena ponude se iskazuje bez PDV-a i sadrži sve naknade koje ugovorni organ treba platiti dobavljaču. Ugovorni organ ne smije imati nikakve dodatne troškove osim onih koji su navedeni u ovom obrascu.
3. U slučaju razlika između jediničnih cijena i ukupnog iznosa, ispravka će se izvršiti u skladu sa jediničnim cijenama.
4. Jedinična cijena stavke se ne smatra računskom greškom, odnosno ne može se ispravljati

Rok za dostavljanje ponude: 21.10. .2020.godine..

Uslovi i način plaćanja: **Odgođeno plaćanje 30 dana od datuma kada je Kupac primio račun, odnosno fakturu (Uslov za plaćanje je da je isporučena roba uredno zaprimljena).**

**Ponude dostaviti u zatvorenim kovertama sa brojem Zahtjeva za dostavu ponude, Nazivom za koji postupak, odnosno koju robu – uslugu – radove se odnosi ponuda i naznakom - NE OTVARATI! -**

Odabir najprihvatljivije ponude izvršit će se na osnovu najniže ponuđene cijene.

#### Uz ponudu obavezno dostaviti:

1. Izjavu o ispunjenosti uvjeta iz člana 45. Zakona o javnim nabavkama BiH (potpisana i ovjerena od strane ponuđača).
2. Izjavu o nepromjenjivosti cijena (potpisana i ovjerena od strane ponuđača).
3. Uvjerenje o registraciji obveznika poreza na dodanu vrijednost (original ili kopija potpisana i ovjerena od strane ponuđača).
4. Rješenje o upisu u sudski registar ili Aktuelni izvod iz sudskog registra za obavljanje profesionalne djelatnosti i /ili da su registrirani u relevantnim profesionalnim ili trgovačkim registrima (original ili kopija potpisana i ovjerena od strane ponuđača).

Kontakt telefon / fax: 035 / 870 – 254.

S poštovanjem!

- za Rukovodilac Komercijalnog sektora -

Rasim Dostović, dipl.ing.teh.

#### Transakcijski računi:

161 0250 007 190075 Raiffeisen bank d.d. BiH, filijala Tuzla  
132 1300 309 179345 NLB Banka d.d. Tuzla, filijala Banovići  
187 2000 000 044917 Postbank BH d.d. Sarajevo, filijala Živinice  
154 3602 003 310866 Intesa Sanpaolo banka d.d. BiH  
555 0530 049 467130 Nova banka AD Banja Luka, ekspozit. Tuzla

306 0450 000 163538 Hypo Alpe Adria bank Bosnia d.d.  
140 4010 018 681113 Sberbank BH d.d. Sarajevo  
186 0001 048 962098 Turkish Ziraat bank Bosnia d.d.  
338 4402 212 197081 UniCredit banka d.d. Mostar

RMU 740-14



1079/11.09.'20

RUDNICI MRKOG UGLJA "BANOVIĆI" d.d. BANOVIĆI  
P.E.U.



Izdanje 1 Revizija 0

Banovići, 07. 9. '20 godine

Rudnik, O.C., Sektor, R.J., Služba:

Mašinsko održavanje

Na osnovu planiranih nabavki roba, radova i usluga, te ukazane potrebe, pokrećem:

**Nalog za nabavu broj: 160 1MPEU**

Molimo vas da za naše potrebe naručite sljedeći repromaterijal - rezervne dijelove - uslugu:

Red. broj	Vrsta materijala - rez. dijelova - usluge	Katal. broj - Karakteristike	Jed. mjere	Količina	Primjedba
1	ZUPČANIK ZV-210/2,73 PREMA CRTEŽU BROJ 133		KOM	-2-	S.34010045
PRILOG: Crtež					

Nalog pokrenuo:  
Poslovođa:



Nalog ovjerio,  
Tehnički rukovodilac:

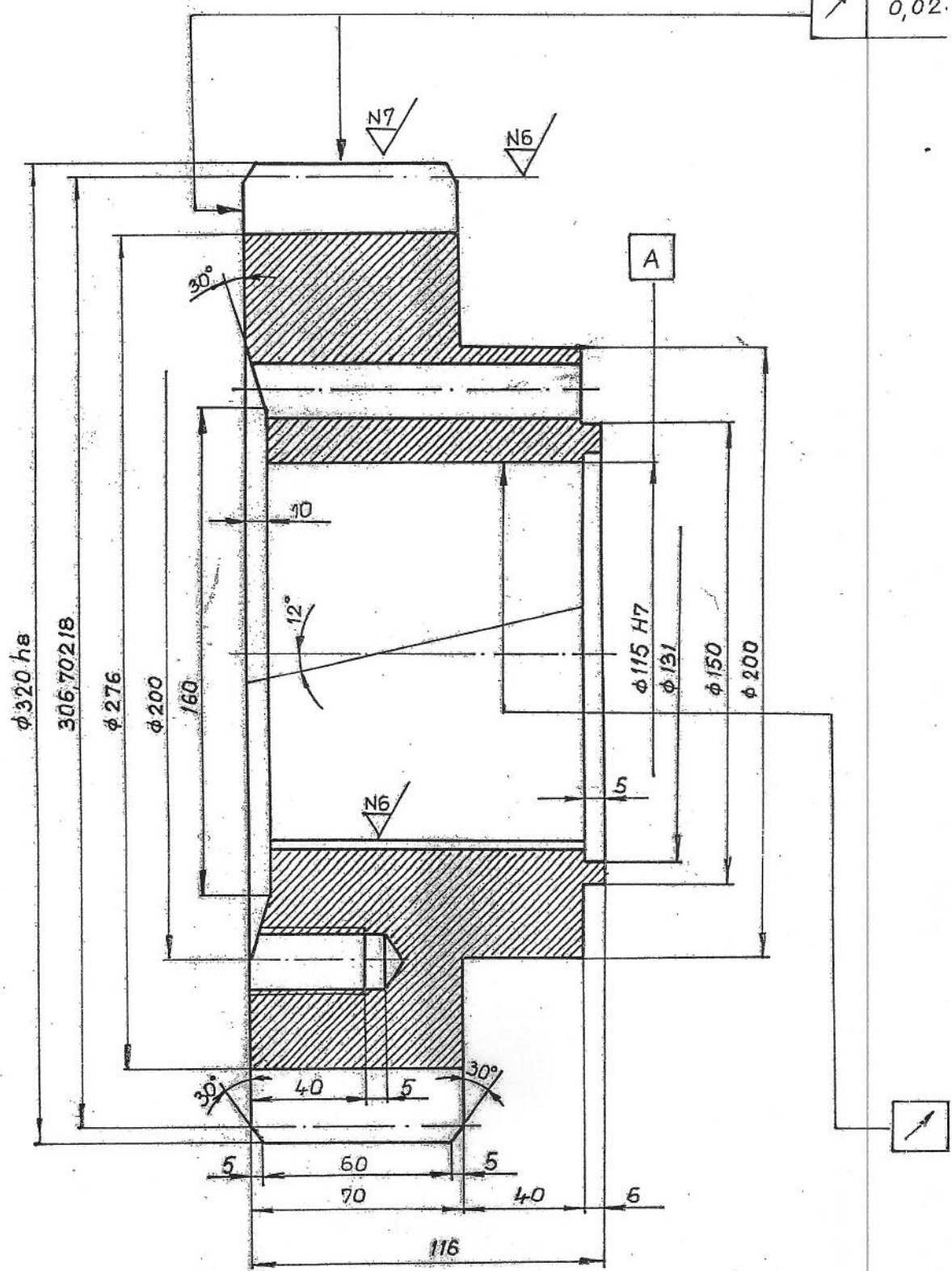


Nalog odobrio:  
Izvršni dir. za tehničke poslove

$\phi 320 h8$	0
	-0,089
$\phi 115 H7$	+0,035
	0
32 P9	-0,026
	-0,088

PRESJEK A-A

0,02.

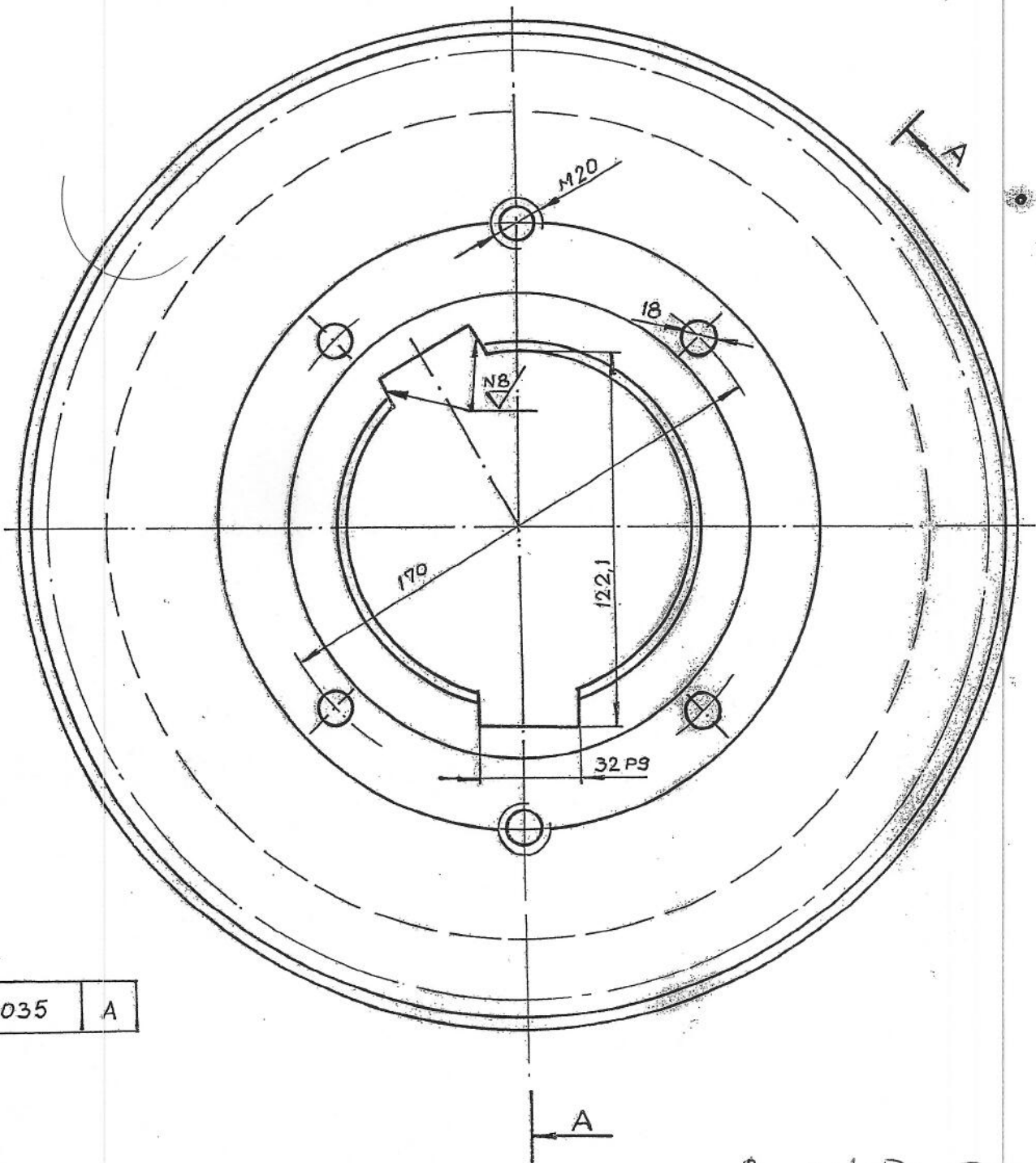


R.br.	NAZIV	Oznaka	Brojč. vrij.	PODACI O TERMIČKOJ OBRADI	
1	Broj zuba	z	30	23	Dubina cementacije
2	Modul [mm]	m	10.2234	22	Stanje zuba po tvrdoca HR HB
3	Stand.modul i modul alata (mm)	m <sub>n</sub>	10	21	termičkoj obradi vlačna čvrstoća
4	Standardni profil	-	JUSMC1016		
5	Prečnik podionog kruga	d <sub>o</sub>	306.70218	20	Kružni zazor (mm)
6	Ugao nagiba profila (°)	α	20	19	Ugao dodirnice (°)
7	Pomjeranje profila (mm)	Δm	-3,35105	18	Osnovno rastojanje odstupanje
8	Ugao nagiba bočne linije (°)	β <sub>o</sub>	12	17	Broj zuba spregnutog zupčan.
9	Smjer zavojnice	-	lijevi	16	Broj crteža spregnutog zupčan.
10	Prečnik osnovnog kruga (mm)	d <sub>n</sub>	287,44718	15	Prečnik kinematskog kruga
11	Ugao zavojnice na osnov. cilind.	β <sub>n</sub>	11,26652	14	Mjera preko zubi odstup mjere
12	Kontrola kvaliteta		JUSMC1031	13	Mjerni broj zubi

↗	0,024	A
---	-------	---

N9 / N8 / N7 / N6

sve oštre bridove  
skositi sa 0,5/45°



↗	0,035	A
---	-------	---

Br. crteža TTU  
207836

RADI	-	-
HR HB	280±5	
čvrstoća	95-100	

max	0,4592
min	0,2607
L	20,31282
±0,001	210±0,036
Z	11
č.n.	207953
d	30731708
ere	Awg
Awg	1055076 <sup>-0,136</sup>
Zw	4 <sup>-0,204</sup>

	Datum	Prezime	Potpis	RMU BANOVICI SEPARACIJA
konst.				
snimio				Materijal: Č.47.32
crtao	23.02.04	Kalajevac	Nenivak	
ovjerio		Aganović	[Signature]	Br. crteža: TTU 207836
Mjerilo				
1:2	ZUPČANIK			133